

Klöber Connex2

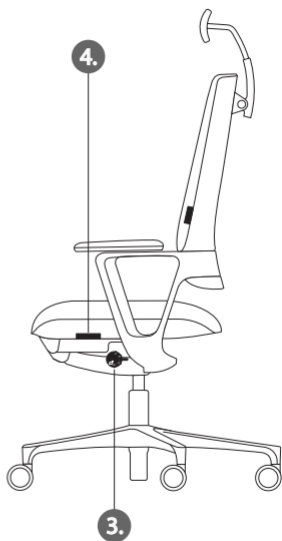
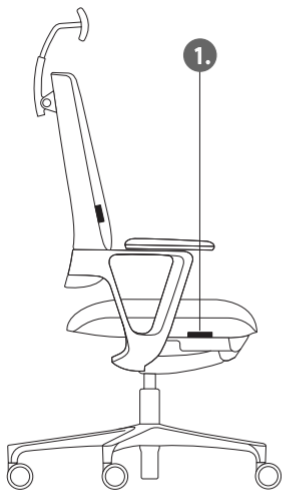
Bedienungsanleitung
Besser sitzen.

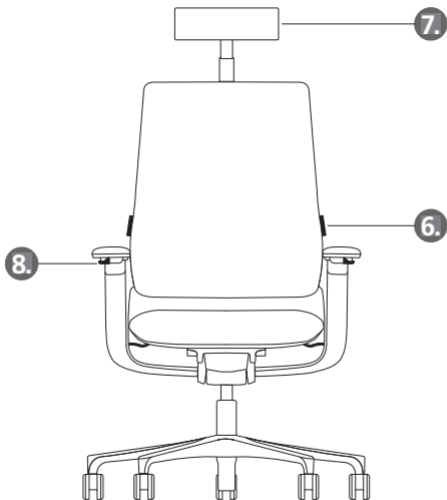
Operating instructions
Sitting better.

Notice d'utilisation
Pour être mieux assis.

Gebruiksaanwijzing
Beter zitten.

KLÖBER 

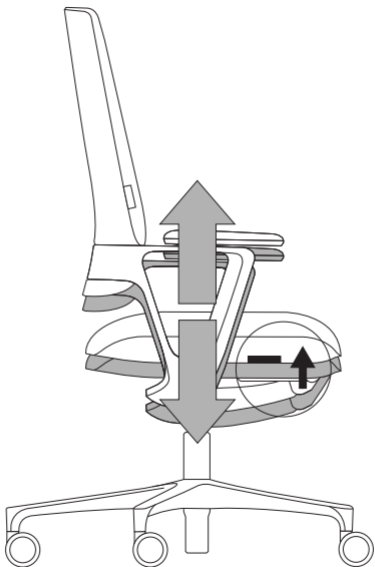




Sie haben sich für einen Klöver Connex2 entschieden.

Herzlichen Glückwunsch dazu!

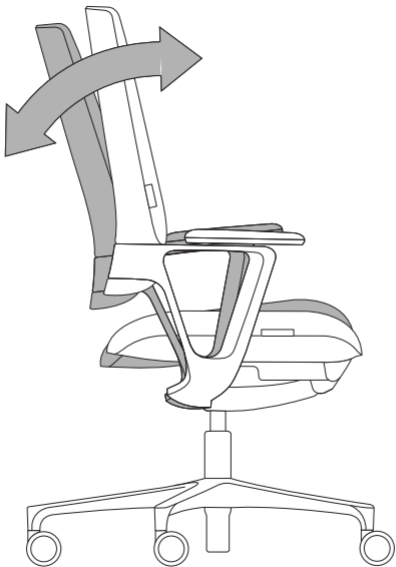
Die individuellen Anpassungsmöglichkeiten des Klöver Connex2 an Ihre persönlichen Sitzbedürfnisse finden Sie auf den folgenden Seiten.



1. Sitzhöhenverstellung

Die Sitzhöhe Ihres Drehstuhls lässt sich durch eine Gasdruckfeder stufenlos in der Höhe verstellen. Ziehen Sie dazu die Taste unter dem Sitz rechts nach oben: die Sitzhöhe lässt sich verstellen. Wenn Sie den Sitz entlasten, geht der Sitz nach oben. Bei Belastung geht der Sitz nach unten. Taste loslassen: Sitzhöhe ist fixiert.

Tipp! Sie sitzen richtig, wenn Ober- und Unterschenkel einen Winkel von etwa 90° bilden.

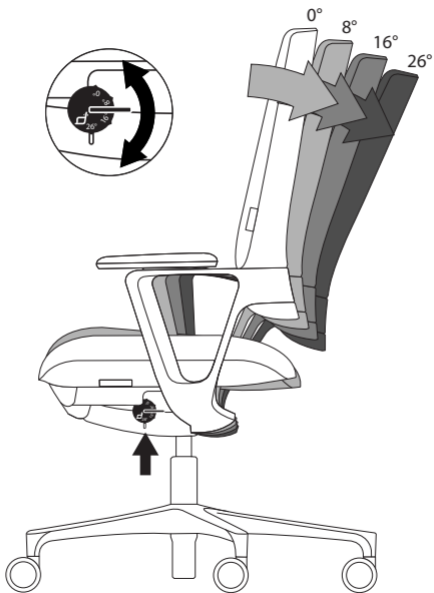


2. Einstellung auf das Körpergewicht

Die Körpergewichtseinstellung (Rückstellkraft der Lehne) erfolgt automatisch: der Gegendruck der Rückenlehne stellt sich selbst auf das individuelle Körpergewicht des Benutzers ein.

Tipp!

Sie nutzen die automatische Körpergewichtseinstellung optimal, wenn Ihr Becken Kontakt zur Rückenlehne hat und die Sitzhöhe richtig eingestellt ist.

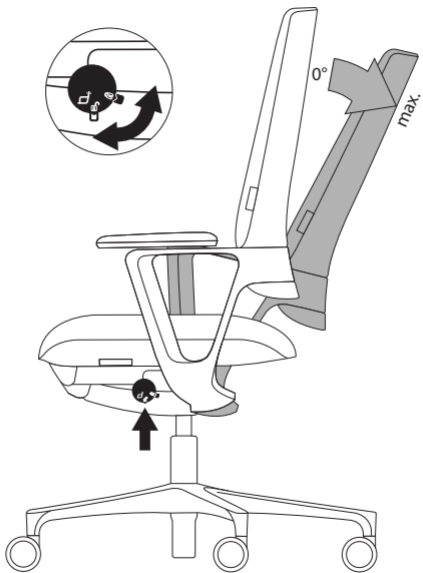


3. Lehnenwegsbegrenzung /Arretierung der Bewegung (Sitz und Rücken)

Arbeitsmedizinisch empfehlenswert ist das „dynamische“ Sitzen, d.h. Sitzen in wechselnden Arbeitshaltungen.


Wenn Sie jedoch längere Zeit in gleicher Sitzhaltung arbeiten möchten, können Sie die „Synchron-Bewegung“ in vorderster Position ausschalten. Den Drehhebel unter dem Sitz links auf 0° einstellen: die „Synchron-Bewegung“ ist arretiert; jede weitere Drehung des Rads: der Schwenkwinkel wird um die angegebene Gradzahl erweitert.

Tipp! Nutzen Sie das Wechselspiel dynamisches Sitzen in Rück-, Seit- und Drehbewegung. Ihre Bandscheiben bleibend dadurch länger jung.




3a. Lehnenwegsbegrenzung /Arretierung der Bewegung (Sitz und Rücken) – KONFERENZ-DREHSESSEL

Arbeitsmedizinisch empfehlenswert ist das „dynamische“ Sitzen, d.h. Sitzen in wechselnden Arbeitshaltungen.

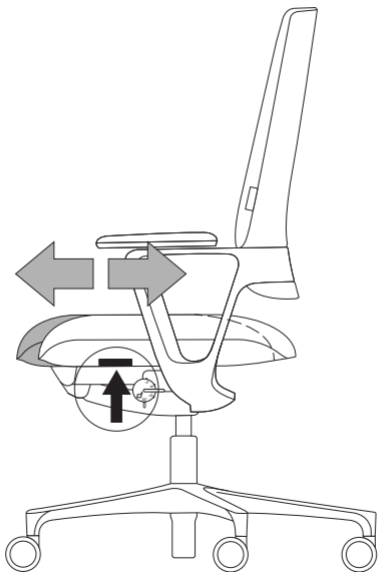
Bedienhebel unter dem Sitz links auf  stellen:
Die Synchronbewegung ist für den gesamten Schwenkbereich freigegeben.

Bitte betätigen Sie den Bedienhebel nur in vorderster Sitzposition!

Wenn Sie jedoch längere Zeit in gleicher Sitzhaltung arbeiten möchten, können Sie die „Synchron-Bewegung“ in vorderster Position ausschalten. Den Drehhebel unter dem Sitz links auf  stellen: die „Synchron-Bewegung“ ist arretiert.

Tipp!

Nutzen Sie das Wechselspiel dynamisches Sitzen in Rück-, Seit- und Drehbewegung. Ihre Bandscheiben bleibend dadurch länger jung.



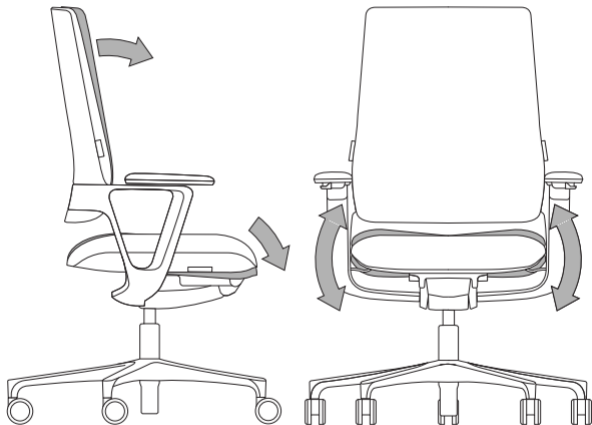
4. Sitztiefenverstellung

Zur Anpassung an unterschiedliche Körpergrößen und/oder Beinlängen können Sie die Sitztiefe einstellen.

Zum Verstellen ziehen Sie die Taste unter dem Sitz links nach oben: jetzt können Sie den Sitz verschieben und die Ihnen angenehme Sitztiefe wählen. Taste loslassen: Sitz ist wieder arretiert. Ist der Sitz unbelastet und die Taste wird betätigt, fährt der Sitz selbstständig zurück.

Tipp!

Zwischen Sitzkante und Kniekehle etwa eine Faustbreit Abstand lassen.

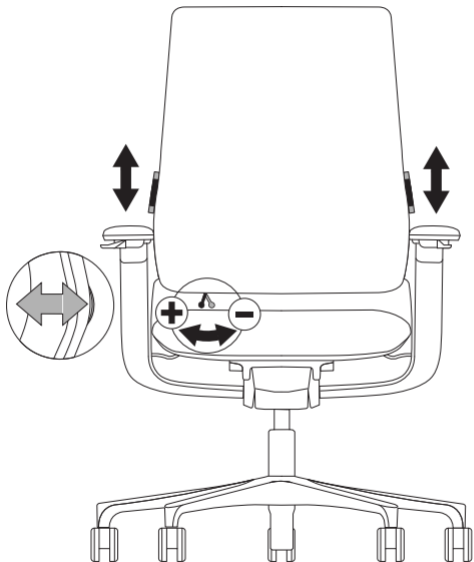


5. 3D-Sitzneigung

Sie können die Sitzneigung durch Verlagerung des Körperschwerpunkts selbst steuern. Die Sitzfläche neigt sich sowohl seitlich als auch durch Absenken der Sitzvorderkante.

Tipp!

Für die aufrechte Sitzhaltung ist eine leicht nach vorne geneigte Sitzfläche ergonomisch empfehlenswert. Die Wirbelsäule wird dadurch automatisch in ihre natürliche Doppel-S-Form gebracht.



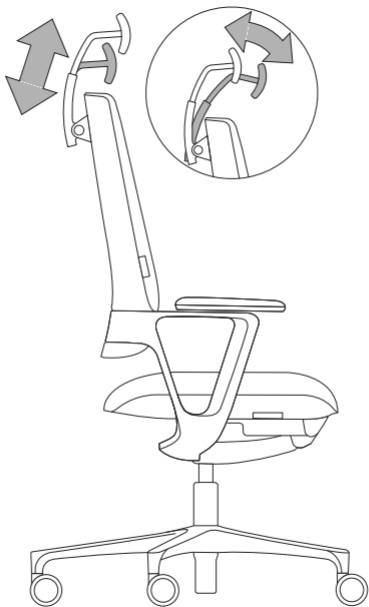
6. Lordosestütze (Tiefenverstellung optional)

Die Lordoseunterstützung der Rückenlehne ist in der Höhe und in der Tiefe (optional) stufenlos verstellbar und kann sich so der Rückenform des Benutzers, insbesondere im Bereich der Lendenwirbel, optimal und individuell anpassen.

Zur Einstellung der Höhe schieben Sie die beiden seitlich an der Rückenlehne befindlichen Schieber gleichzeitig nach oben oder unten. Die Tiefe der Lordosestütze stellen Sie durch das Schieben des Hebels an der Lehneninnenseite unten rechts ein. Hebel nach rechts schwenken, Lordosestütze wölbt sich nach vorne, Hebel nach links schwenken dadurch lässt sich die Vorwölbung wieder reduzieren.

Tipp!

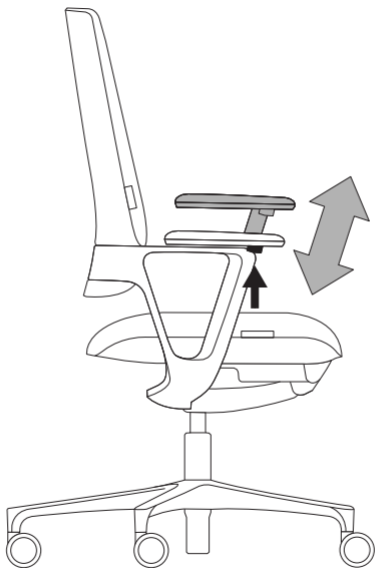
Die Vorwölbung der Lordoseunterstützung so wählen, dass Sie sich im Bereich der Lendenwirbel angenehm stabilisiert fühlen.



7. Nackenstütze (optional)

Die Nackenstütze ist stufenlos höhenverstellbar und neigbar. Zur Höheneinstellung schieben Sie die Nackenstütze nach oben oder unten. Sie kann ebenso nach vorne bzw. nach hinten verstellt werden.

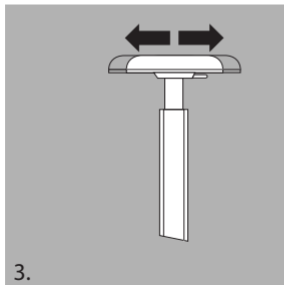
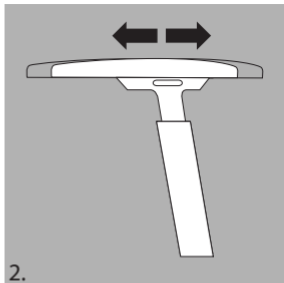
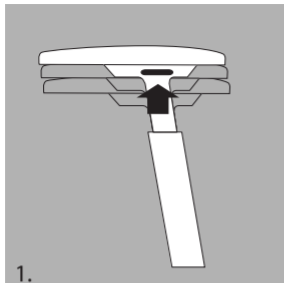
Tipp! Beim Zurücklehnen muss Ihr Nacken durch die Nackenstütze komfortabel abgestützt werden.



8. Klöber Armsupports

Die Armsupports sind in der Höhe verstellbar. Das Armlehnenpad ist in der Breite und Tiefe verstellbar.

Tipp! Die Armlehnen entlasten die Wirbelsäule, den Schultergürtel und die Armmuskulatur dann wirkungsvoll, wenn Ober- und Unterarm einen Winkel von etwa 90° bilden.



Normen/ Zertifikate



Konstruktionsgrundlage der Connex2-Serie sind Normen und Anforderungsprofile zeitgemäßer Sitztechnik. Die Connex2-Serie ist von der TÜV Rheinland LGA Products GmbH geprüft und zertifiziert: "geprüfte Sicherheit" (GS). Made in Germany.



DIN EN 1335 1-3 Büro-Arbeitsstuhl
Typ A (Ausführung mit Schiebesitz)
DIN EN 12529 Rollen für Drehstühle



Sicherheit für hohen ergonomischen Standard über DIN hinaus.

Garantie

Auf diesen Stuhl haben Sie 5 Jahre Garantie.

Für technische Auskünfte wenden Sie sich bitte an den Werkskundendienst unter Tel. +49 (0) 7551/838-277.

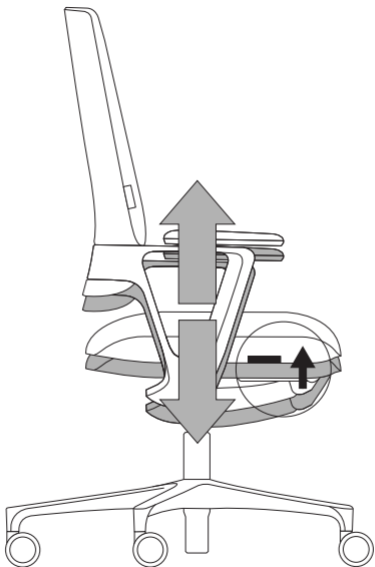
Wartung/ Reinigung

Alle mechanischen und beweglichen Teile sind wartungsfrei. Gelegentliches Säubern der Laufrollen von Teppichflusen ist ratsam. Für die Reinigung der Bezüge oder Leder, entfernen Sie zuerst den Staub. Flecken behandeln Sie mit einem weißen, weichen Tuch (kein Microfaser). Bei hartnäckigen Flecken, Polster- oder Ledershampoo einsetzen. Leder zuerst reinigen dann pflegen. Sitz- und Rückenbezüge der Connex2-Serie sind nutzerfreundlich wechselbar.

Anwendung	Dieser Bürodrehstuhl darf nur bestimmungsgemäß unter Beachtung der allgemeinen Sorgfaltspflicht benutzt werden. Bei unsachgemäßem Gebrauch (z.B. als Aufstiegshilfe, Sitzen auf den Armlehnen, extremen Belastungen) besteht Unfallgefahr.
Rollen	Serienausstattung mit Rollen für Teppichböden. Auf Wunsch weiche Räder für Hartboden, erkennbar am andersfarbigen Laufring. Aus sicherheitstechnischen Gründen muss ein entsprechender Austausch der Rollen bei Wechsel von Teppich- auf Hartboden und umgekehrt erfolgen.
Wichtiger Hinweis!	Gasfederaggregat nicht erhitzen und nicht gewaltsam öffnen! Arbeiten und Austausch an Gasfedern nur durch eingewiesenes Fachpersonal.
Klöber GmbH	Hauptstraße 1, 88696 Owingen, Germany www.kloeber.com, info@kloeber.com Tel.: +49 (0) 7551/838-0 Fax: +49 (0) 7551/838-142

**You have chosen a Klöber Connex2.
Congratulations!**

On the following pages, you can find out the ways in which you can adapt the Klöber Connex2 to suit your own personal sitting requirements.

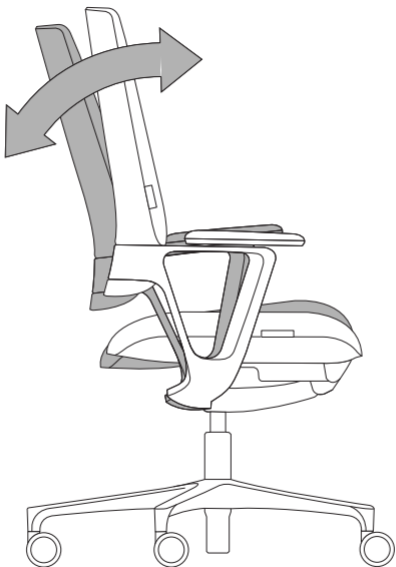


1. Seat height adjustment

The seat height of your swivel chair features infinitely-variable gas lift adjustment. To adjust, pull the lever under the seat upwards and the seat can be moved to a different height. Take your weight off the seat and it will rise. Sit back down and the seat will sink. Release the lever to fix the seat height.

Tip!

You are sitting correctly if your thigh and calf form an angle of around 90°.

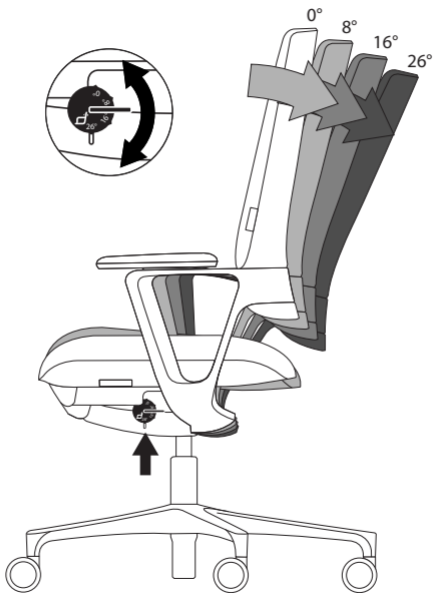


2. Body weight adjustment

The body weight setting is automatic: the counter pressure of the backrest adapts to the user's individual body weight.

Tip!

You make optimum use of the automatic body weight adjustment when your pelvis is in contact with the backrest and the seat height is adjusted.



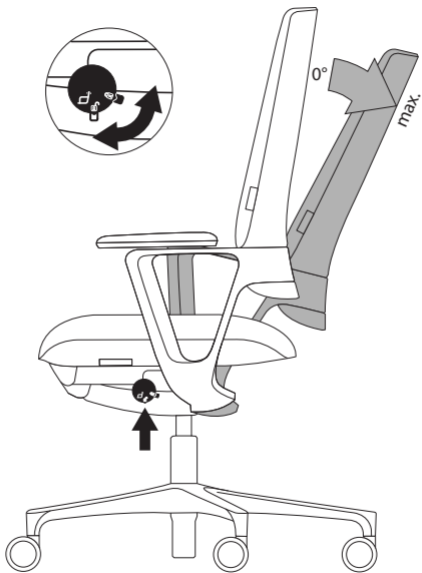
3. Tilt limit / lock (seat and back)

Occupational health specialists recommend a „dynamic“ sitting position, i.e. frequent changes in posture.

But if you prefer to work for long periods without changing position, you can deactivate the „synchronised movement“. Set the rotating lever under the seat on the left-hand side to the “0” position, which locks the “synchronous movement“. Turning the wheel any further increases the pivot angle by that number of degrees.


Tip!

Utilize the interplay of dynamic sitting with back and side movement, as well as swivel. It keeps your intervertebral discs young for longer.




3a. Tilt limit / lock (seat and back) – CONFERENCE SWIVEL CHAIR

Occupational health specialists recommend a „dynamic“ sitting position, i.e. frequent changes in posture.

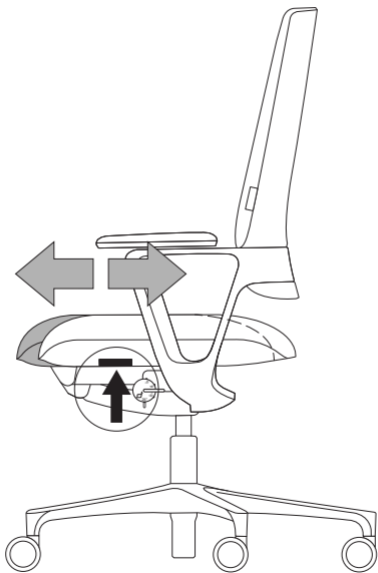
Move the control lever under the seat left to :
The synchronous movement is then enabled for the entire swivel range.

Please operate the control lever only in the front seat position!

But if you prefer to work for long periods without changing position, you can deactivate the „synchronised movement“. Set the rotating lever under the seat on the left-hand side to the  position, which locks the “synchronous movement”.

Tip!

Utilize the interplay of dynamic sitting with back and side movement, as well as swivel. It keeps your intervertebral discs young for longer.



4. Seat depth adjustment

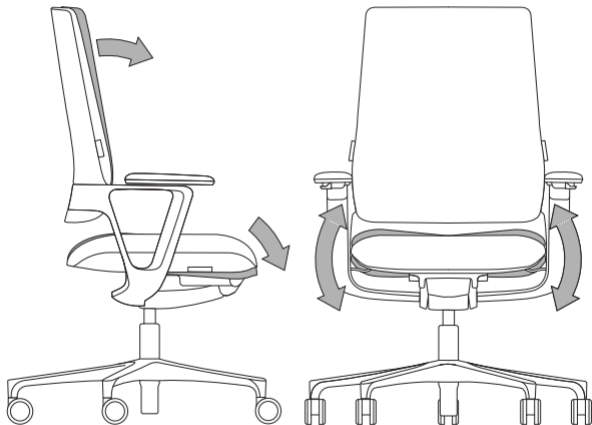
You can adjust the seat depth to suit different body sizes and/or leg lengths.

To adjust, the lever located under the seat on the left-hand side is pulled up: now you can slide the seat forward and choose the seat depth which you find comfortable. Release the lever, and the seat depth is locked once more.

If the lever is used when nobody is sitting on the seat, the seat automatically returns to the rear position.

Tip!

Leave a gap approximately as large as your fist between the edge of the seat and the back of the knee.

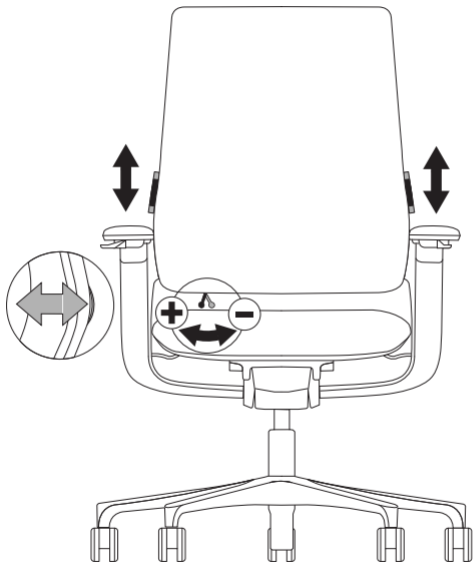


5. 3D seat tilt

You can control the seat tilt yourself by shifting your body's centre of gravity. The seat tilts in a lateral plane, as well as by lowering the front edge.

Tip!

A seat with a slight forward tilt is recommended by ergonomics specialists for an upright sitting posture. This automatically positions the spine in its natural double-S shape.



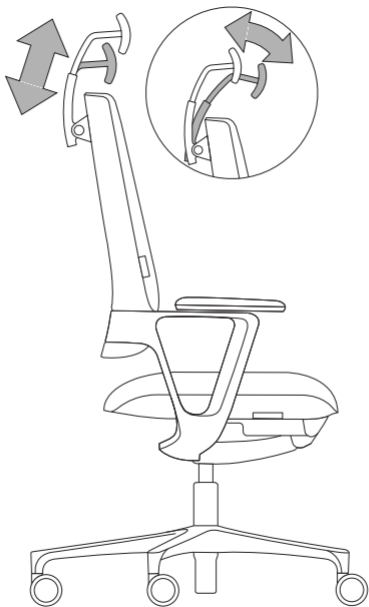
6. Lumbar support (with optional depth adjustment)

The lumbar support in the backrest is infinitely variable adjustable in height and depth (the latter is optional), so providing the best possible fit with the user's individual back shape, especially in the area of the lumbar vertebrae.

To adjust the height, push the two slides on the sides of the chair-back up or down. The depth of the lumbar support is adjusted by pushing the lever on the bottom right of the inner side of the backrest. Turn the lever to the right, and the lumbar support curves further outwards; turn the lever to the left, and the curvature of the lumbar support is reduced.

Tip!

Set the forward curvature of the lumbar support at the level where you feel pleasantly supported in the area of the lumbar vertebrae.

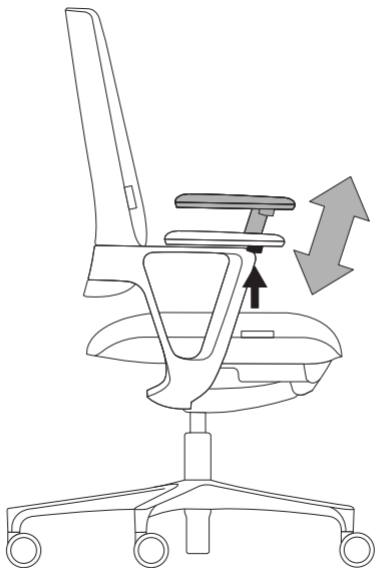


7. Neck support (optional)

The neck support is infinitely variable adjustable in height and tilt. To adjust the height, slide the neck support up or down in increments. It can also be adjusted front to back in increments.

Tip!

Your neck should be supported comfortably by the neck support as you lean backwards.

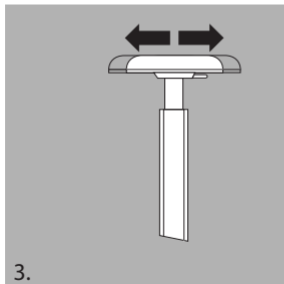
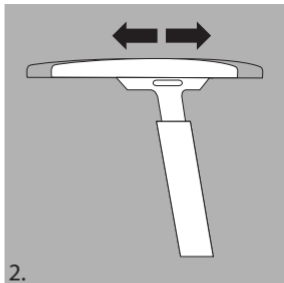
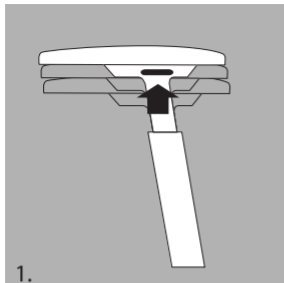


8. Klöber arm supports

The arm supports are height-adjustable. The armrest wrap is adjustable in width and depth.

Tip!

The armrests take the strain off the spine, shoulder area and arm muscles effectively if the upper and lower arm form an angle of around 90°.



Standards/ certificates



Guarantee

Maintenance/ Cleaning

The Connex2 series is designed in compliance with the standards and requirements of modern seating technology. The Connex2 series is safety-tested and certified by LGA-Rheinland LGA Products GmbH and bears the „safety tested“ mark (GS). Made in Germany.

BS EN 1335 1-3 office task chair
Type A (with sliding seat)
BS EN 12529 Castors for swivel chairs

Assurance of ergonomic standards in excess of EN/BS requirements.

This chair is guaranteed for 5 years.
For technical information please contact the customer service department on
Tel. +49 (0) 7551/838-277.

No maintenance is required on any mechanical or moving parts. Occasional cleaning to remove carpet fluff from castors is advisable. To clean fabric or leather upholstery, you should first remove the dust. Treat spots with a soft, white cloth (no microfibres). On stubborn stains, use fabric or leather shampoo. With leather, clean it first and care for it afterwards. The seat and back covers on Connex2 chairs are easily replaced by the user.

Use This office swivel chair may only be used for the intended purpose whilst observing the general duty of care. Accidents can happen if the chair is not used in the proper manner (e.g. if used to stand on, sitting on armrests, extreme loads).

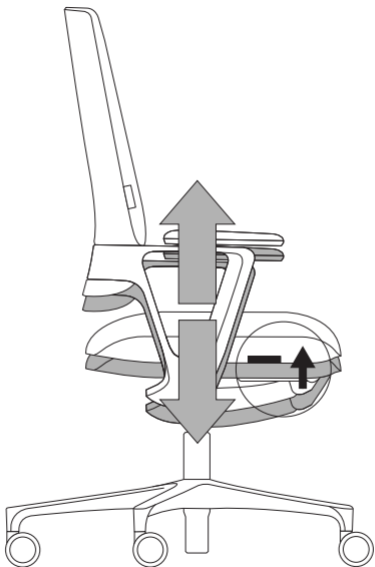
Castors The chairs are fitted with castors for carpeted floors as standard. Soft wheels for hard floors are available if required, which are identified by a different-coloured track ring. For safety reasons, the castors should be changed if a chair used on carpeted floors is to be used on a hard floor instead, and vice versa.

Important! Gas lift units must not be heated or opened by force! Gas lifts should be maintained or replaced by trained specialists only.

Klöber GmbH Hauptstraße 1, 88696 Owingen, Germany
www.kloeber.com, info@kloeber.com
Tel. +49 (0) 7551 / 838-0
Fax +49 (0) 7551 / 838-142

**Vous avez opté pour un siège
Klöber Connex2 et nous vous en remercions !**

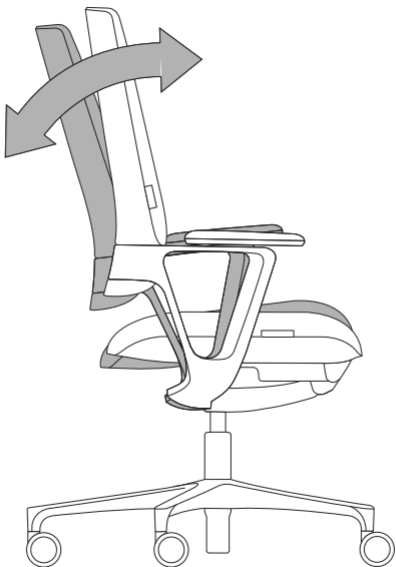
**Vous trouverez sur les pages suivantes la
description des possibilités d'adaptation de
Klöber Connex2 à vos besoins personnels.**



1. Réglage en hauteur de l'assise

La hauteur de l'assise de votre siège pivotant est réglable en continu par le biais d'un vérin pneumatique. Pour ce faire, repoussez vers le haut la manette située à droite sous votre siège : il est alors possible de régler la hauteur de l'assise. Le siège monte lorsque vous vous levez et descend sous l'effet de votre poids. Relâchez la touche pour verrouiller la hauteur d'assise.

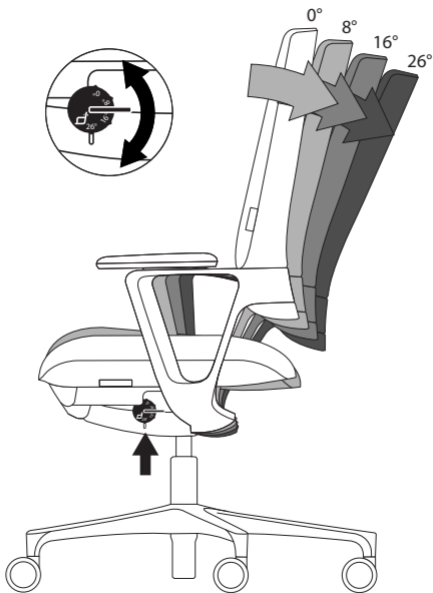
Un conseil : vous êtes correctement assis lorsque vos jambes forment un angle d'environ 90° au niveau des genoux.



2. Réglage en fonction du poids du corps

Le réglage en fonction de votre poids s'effectue automatiquement : la force de rappel du dossier s'adapte automatiquement au poids du corps de l'utilisateur.

Un conseil : le réglage automatique de la force de rappel en fonction du poids du corps est optimal lorsque votre bassin est en contact avec le dossier et la hauteur de l'assise est réglée.

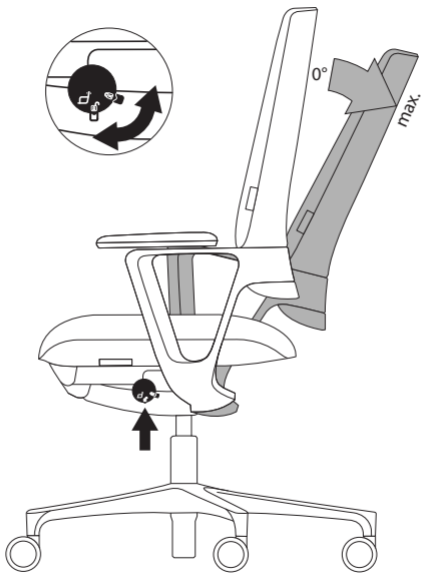


3. Limitation de la course du dossier / Verrouillage du mouvement (assise et dossier)

La médecine du travail recommande de choisir une assise «dynamique». Autrement dit, il est nécessaire de changer régulièrement la posture de travail.

Si par contre, vous souhaitez travailler pendant un certain temps sans changer de position, il est alors possible de désactiver le «mouvement synchrone». Réglez sur 0° le levier pivotant à gauche sous l'assise : le „mouvement synchrone“ est verrouillé. Pour chaque rotation supplémentaire de la molette : l'angle de basculement augmente de la valeur angulaire indiquée.

Un conseil : alternez les postures d'assise dynamique par des mouvements d'avant en arrière, latéraux et de pivotement. Vos disques intervertébraux resteront ainsi jeunes plus longtemps.




3a. Limitation de la course du dossier / Verrouillage du mouvement (assise et dossier) - FAUTEUIL PIVOTANT DE CONFÉRENCE

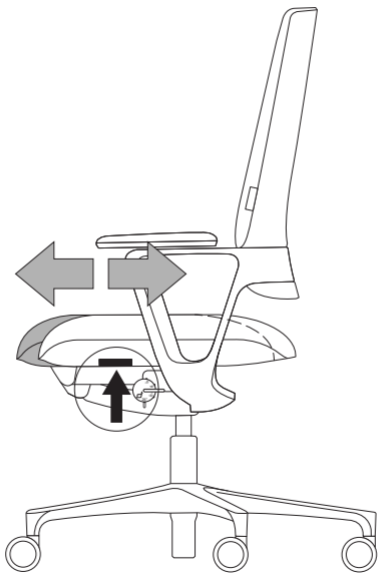
La médecine du travail recommande de choisir une assise «dynamique». Autrement dit, il est nécessaire de changer régulièrement la posture de travail.

Déplacez le levier de commande situé sous la gauche de l'assise vers la position  : le mouvement synchrone est alors activé pour toute la plage de pivotement.

N'actionnez le levier de commande que lorsque le dossier est en position droite !

Si par contre, vous souhaitez travailler pendant un certain temps sans changer de position, il est alors possible de désactiver le «mouvement synchrone ». Réglez sur  le levier pivotant à gauche sous l'assise : le „mouvement synchrone” est verrouillé.

Un conseil : alternez les postures d'assise dynamique par des mouvements d'avant en arrière, latéraux et de pivotement. Vos disques intervertébraux resteront ainsi jeunes plus longtemps.



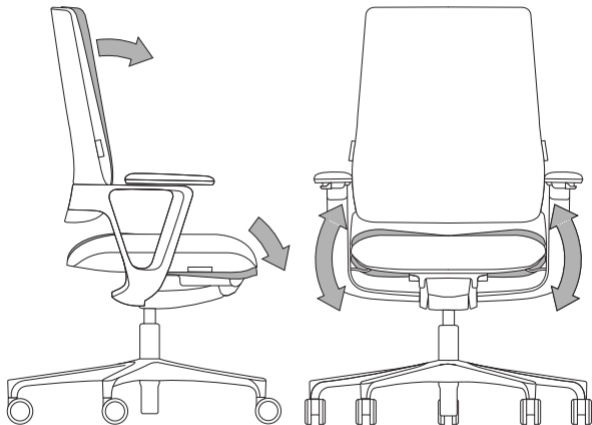
4. Réglage de la profondeur d'assise

Vous pouvez régler la profondeur d'assise afin de l'adapter aux différentes morphologies et/ou longueurs de jambes.

Pour le réglage, tirez vers le haut la touche qui se trouve à gauche sous l'assise : vous pouvez alors déplacer l'assise et choisir la profondeur d'assise qui vous convient. Relâchez la manette : l'assise est à nouveau verrouillée.

Après actionnement de cette manette, lorsque le siège est inoccupé, l'assise revient automatiquement en position initiale.

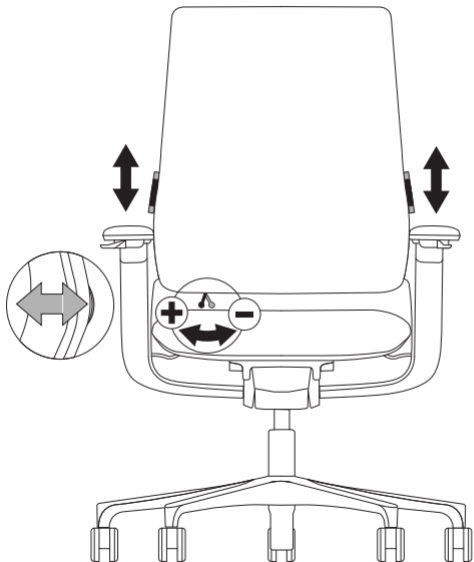
Un conseil : laissez un espace de la largeur de votre main entre le rebord du siège et le creux de vos genoux.



5. Inclinaison 3D de l'assise

Vous pouvez commander vous-même l'inclinaison de l'assise en déplaçant le centre de gravité de votre corps. L'assise est inclinable non seulement latéralement mais aussi par abaissement de l'arête antérieure.

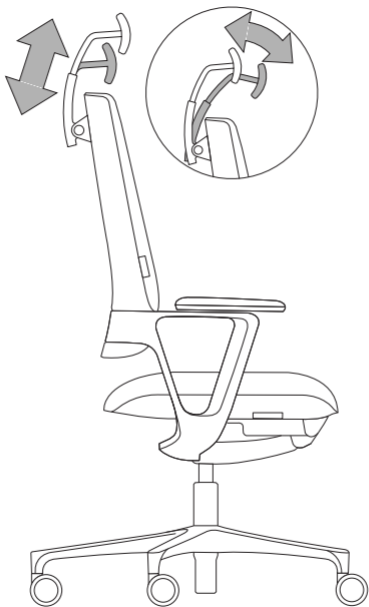
Un conseil : pour une posture avec le corps bien d'aplomb, il est recommandé, du point de vue de l'ergonomie, de régler l'assise en position légèrement inclinée vers l'avant. Ainsi, la colonne vertébrale reprend spontanément sa forme naturelle en double S.



6. Soutien lombaire (réglage en profondeur en option)

Le soutien lombaire du dossier est réglable en continu en hauteur et en profondeur (en option) et peut ainsi être parfaitement adapté à la morphologie du dos de l'utilisateur, notamment dans la région lombaire. Pour le réglage en hauteur, repoussez en même temps vers le haut ou vers le bas les deux curseurs qui se trouvent de chaque côté du dossier. La profondeur du soutien lombaire se règle en poussant le levier en bas à droite, du côté intérieur du dossier. Tournez le levier vers la droite pour augmenter le bombement ou vers la gauche pour le diminuer.

Un conseil : réglez le bombement du soutien lombaire de sorte à ressentir une sensation agréable de stabilisation dans la zone des vertèbres lombaires.

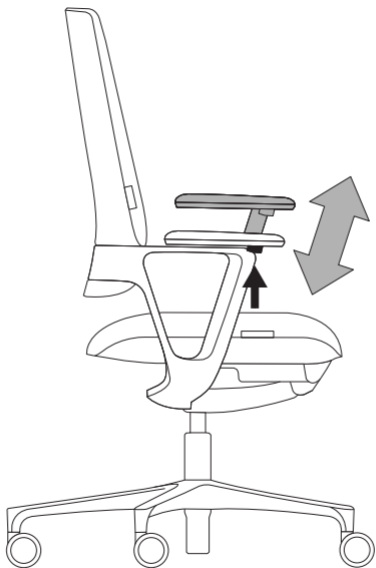


7. Soutien-nuque (en option)

La soutien-nuque est réglable en continu en hauteur et en inclinaison.

Pour le réglage en hauteur, déplacez la soutien-nuque vers le haut ou vers le bas. Il est également possible de la régler vers l'avant ou vers l'arrière.

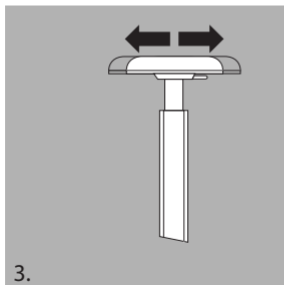
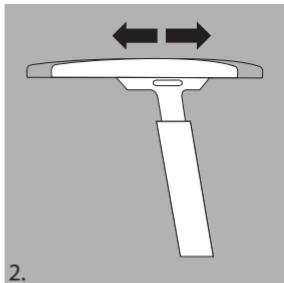
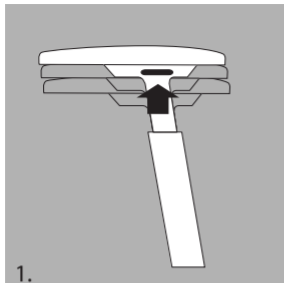
Un conseil : lorsque vous vous adossez, votre nuque doit être agréablement soutenue par le soutien-nuque.



8. Accoudoirs Klöber

Les support-bras sont réglables en hauteur. Le patin de l'accoudoir est réglable en largeur et en profondeur.

Un conseil : pour que les accoudoirs soulagent efficacement la colonne vertébrale, la ceinture scapulaire et les muscles des bras, le bras et l'avant-bras doivent former un angle d'environ 90°.



Normes / Certificats



Garantie

Maintenance / Nettoyage

De par leur construction selon des techniques de pointe, les sièges de la série Connex2 satisfont aux exigences des normes en vigueur. La série Connex2 est contrôlée par la société TÜV Rheinland LGA Products GmbH et certifiée « GS - geprüfte Sicherheit ». Made in Germany.

DIN EN 1335 1-3 Siège de bureau

Type A (exécution avec assise coulissante)

DIN EN 12529 Roulettes pour sièges pivotants

Sécurité correspondant à un standard ergonomique élevé, allant au-delà des exigences des normes DIN.

Ce siège bénéficie d'une garantie d'une durée de 5 ans.

Pour tous renseignements d'ordre technique, veuillez contacter notre service après-vente en usine au numéro +49 (0) 7551 / 838-277.

Les parties mécaniques et les pièces mobiles ne nécessitent aucun entretien. Il est toutefois recommandé de nettoyer de temps en temps les roulettes pour en retirer les fibres de la moquette.

Pour le nettoyage des habillages ou du cuir, enlevez tout d'abord la poussière. Traitez les taches avec un chiffon blanc doux (n'utilisez pas de chiffon microfibrés). En cas de taches rebelles, utilisez du shampoing pour tissus d'ameublement ou pour cuir. Nettoyez tout d'abord le cuir avant de l'entretenir. Les habillages des assises et des dossiers des sièges de la série Connex2 sont interchangeables et donc très conviviaux.

Utilisation

Ce siège de bureau doit uniquement être utilisé en conformité et dans le respect des obligations générales d'entretien. Il existe un risque d'accident en cas d'utilisation non appropriée (par exemple à la place d'un escabeau, en s'asseyant sur les accoudoirs ou encore en l'exposant à des charges extrêmes).

Roulettes

Le siège est équipé en série avec des roulettes pour moquette. Sur demande, nous tenons à votre disposition des roulettes souples pour sols durs, identifiables à leur bague de roulement d'une couleur différente. Pour des raisons de sécurité, il est nécessaire de changer les roulettes en cas de passage d'un sol recouvert de moquette à un sol dur et inversement.

Remarque importante !

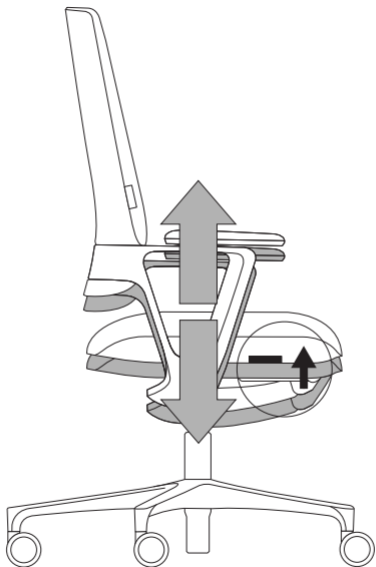
Ne pas chauffer le vérin pneumatique et ne pas tenter de l'ouvrir de force ! Les interventions sur les vérins pneumatiques et leur remplacement doivent uniquement être assurés par un personnel spécialisé et formé à cet effet.

Klöber GmbH

Hauptstraße 1, 88696 Owingen, Allemagne
www.kloeber.com, info@kloeber.com
Tel.: +49 (0) 7551/838-0
Fax: +49 (0) 7551/838-142

**U hebt gekozen voor een Klöber Connex2.
Hartelijk gefeliciteerd!**

**De individuele aanpassingsmogelijkheden
van de Klöber Connex2 aan uw persoonlijke
zitbehoeften vindt u op de volgende
pagina's.**

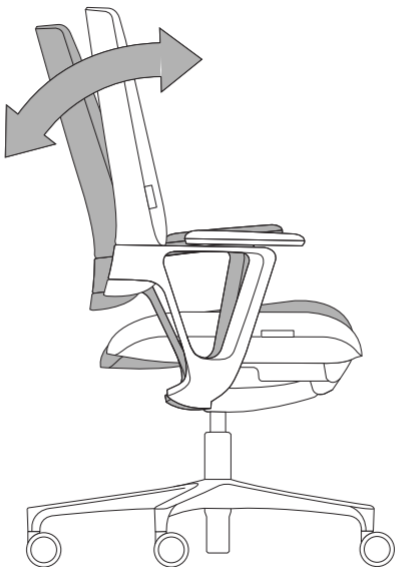


1. Zithoogte-instelling

De zithoogte van uw bureaudraaistoel kan door een gasdrukveer traploos in hoogte worden ver-
steld. Trek daartoe de knop onder de zitting rechts
naar boven: de zithoogte kan ingesteld worden.
Door de zitting te ontlasten gaat deze naar boven.
Bij belasting gaat de zitting naar beneden. Knop
loslaten: de zithoogte is gefixeerd.

Tip!

U zit correct wanneer dijbeen en onderbeen een
hoek van ca. 90° vormen.

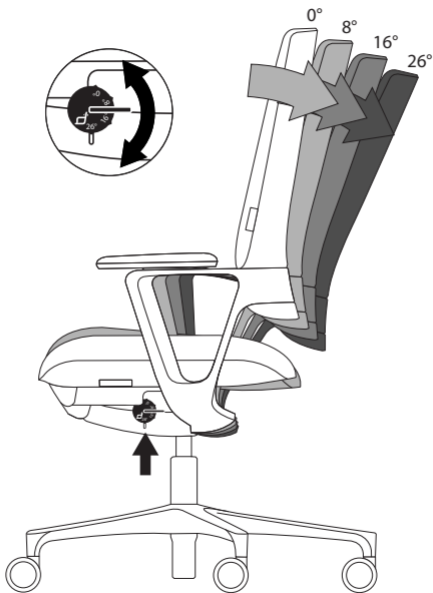


2. Individuele gewichtsinstelling

De individuele gewichtsinstelling (tegendruk van de rugleuning) geschiedt automatisch: de tegendruk van de rugleuning stelt zichzelf in op het individuele lichaamsgewicht van de gebruiker.

Tip!

U gebruikt de automatische lichaamsgewichtsinstelling optimaal wanneer uw bekken contact heeft met de rugleuning en de zithoogte correct is ingesteld.



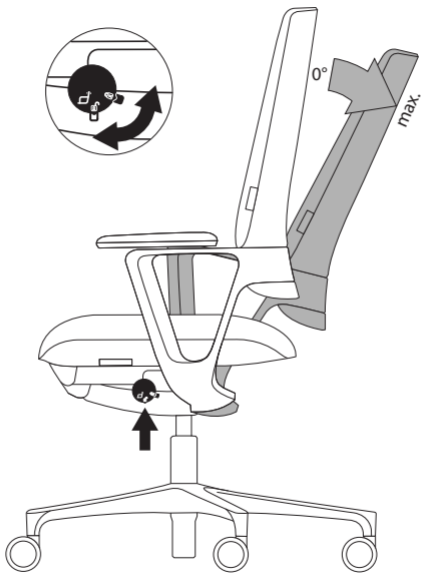
3. Begrenzing van de beweging van de rugleuning / vergrendeling van de beweging (zitting en rug)

In arbeidsgeneeskundig opzicht verdient het „dynamische“ zitten aanbeveling, d.w.z. zitten in wisselende werkhoudingen.

Indien u echter langer in dezelfde zithouding wilt werken, kunt u de „synchroonbeweging“ uitschakelen. Stel de hendel onder de zitting links op 0° in: de ‘synchroonbeweging’ is vergrendeld; met elke verdere draai beweging van het wiel wordt de openingshoek met het aangegeven aantal graden vergroot.


Tip!

Maak gebruik van de afwisseling van het dynamisch zitten door achterwaartse-, zijwaartse- en draai bewegingen. Uw tussenwervelschijven blijven hierdoor langer jong.




3a. Begrenzing van de beweging van de rugleuning / vergrendeling van de beweging (zitting en rug) - CONFERENTIEFAUTEUIL OP KRUISVOET

In arbeidsgeneeskundig opzicht verdient het „dynamische” zitten aanbeveling, d.w.z. zitten in wisselende werkhoudingen.

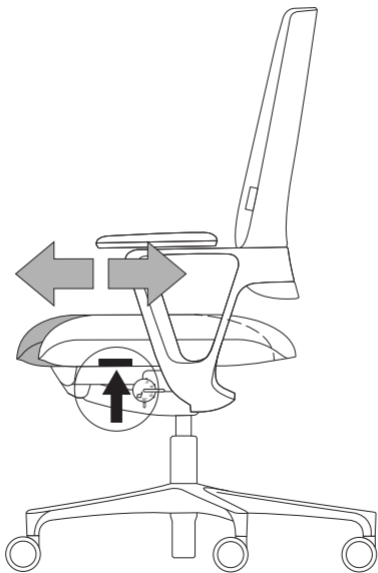
Draaiknop onder de zitting op  zetten: de synchronebeweging is maximaal vrijgegeven.

De draaiknop alleen bedienen wanneer u naar voren zit en de rugleuning niet belast.

Indien u echter langer in dezelfde zithouding wilt werken, kunt u de „synchroonbeweging” uitschakelen. Stel de hendel onder de zitting links op  in: de „synchroonbeweging” is vergrendeld.

Tip!

Maak gebruik van de afwisseling van het dynamisch zitten door achterwaartse-, zijwaartse en draai-bewegingen. Uw tussenwervelschijven blijven hierdoor langer jong.



4. Zitdiepteverstelling

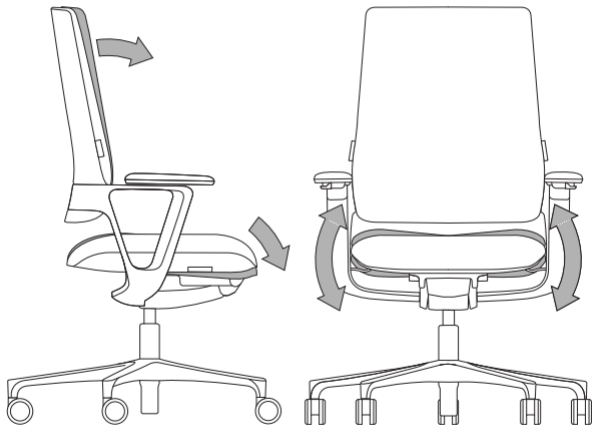
De zitdiepte kan aan verschillende lichaamsen/of beenlengten worden aangepast.

Trek om te verstellen de knop onder de zitting links naar boven: nu kunt u de zitting verschuiven en de voor u aangename zitdiepte kiezen. Knop loslaten: de zitting is weer vergrendeld.

Is de zitting niet belast en wordt er weer aan de knop getrokken, dan gaat de zitting automatisch terug.

Tip!

Laat tussen rand van de zitting en knieholte een afstand ter grootte van een vuist.

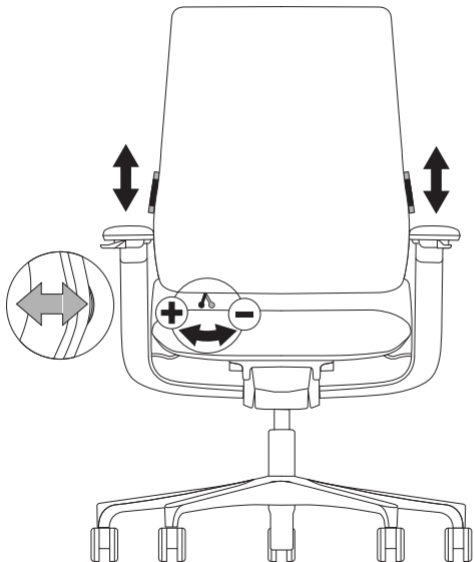


5. 3D zitneiging

U kunt de zitneiging zelf regelen door het lichaamszwaartepunt te verplaatsen. Door de voorzijde van de zitting te laten zakken kantelt de zitting zowel aan de zijkant als aan de voorzijde.

Tip!

Voor het rechtop zitten verdient een iets naar voren hellend zitvlak ergonomisch aanbeveling. De wervelkolom wordt daardoor automatisch in zijn natuurlijke dubbele S-vorm gebracht.

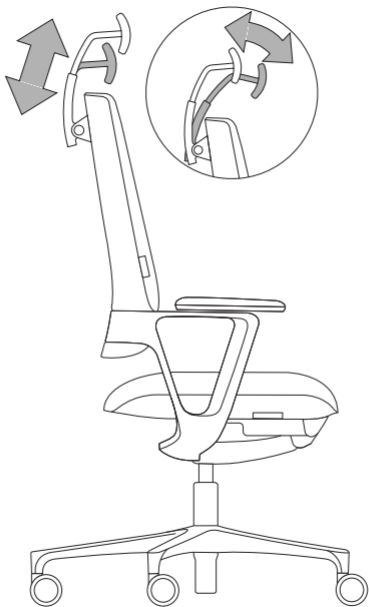


6. Lendensteun (diepteverstelling optioneel)

De lendensteun van de rugleuning is in hoogte en diepte traploos verstelbaar (dit is optioneel) en kan zo optimaal en individueel worden aangepast aan de vorm van de rug van de gebruiker, in het bijzonder ter hoogte van de lendenwervels. Om de hoogte in te stellen beweegt u de twee schuiven aan de zijkant van de rugleuning tegelijkertijd naar boven of beneden. U kunt de diepte van de lendensteun instellen door de hendel rechtsonder aan de binnenzijde van de leuning te ver schuiven. Door de hendel naar rechts te zwenken gaat de lendensteun naar voren, door de hendel naar links te zwenken kan deze voorwelling weer worden afgezwakt.

Tip!

Kies de voorwelling van de lendensteun zodanig dat u ter hoogte van de lendenwervels op een prettige manier steun voelt.

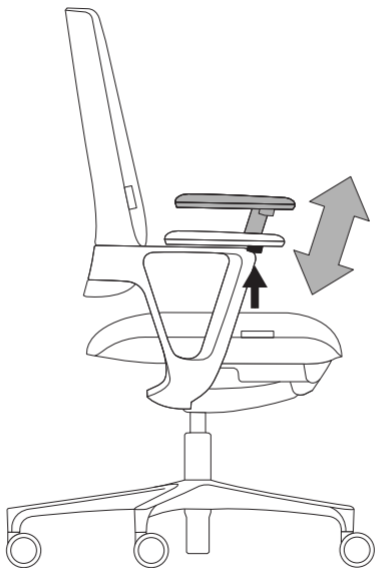


7. Neksteun (optioneel)

De neksteun is in hoogte traploos verstelbaar en neigbaar. Voor de hoogte-instelling schuift u de neksteun naar boven of beneden.

Hij kan ook naar voren of naar achteren worden ingesteld.

Tip! Bij het achteroverleunen moet de neksteun uw nek comfortabel ondersteunen.

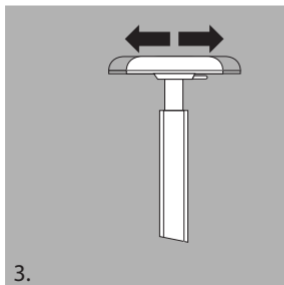
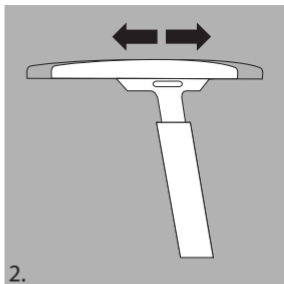
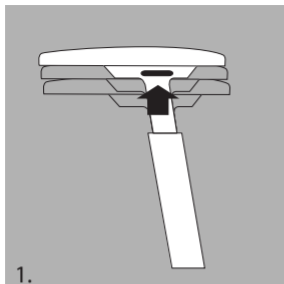


8. Klöber armleuningen

De armsupports zijn in hoogte verstelbaar. De armleuningpad is in breedte en diepte verstelbaar.

Tip!

Pas als boven- en onderarm een hoek van ongeveer 90° vormen, zorgen de armleuningen voor een effectieve ontlasting van wervelkolom, schouderpartij en armspieren.



Normen / certificaten



Garantie

Onderhoud / reiniging

Qua constructie voldoet de Connex2-serie aan alle normen en eisen van de moderne zittechniek. De Connex2 serie is gekeurd en gecertificeerd door de keuringsinstantie TÜV Rheinland LGA Products GmbH: „gekeurde veiligheid” (GS). Made in Germany.

DIN EN 1335 1-3 kantoor-werkstoel
Type A (uitvoering met schuifzitting)

DIN EN 12529 Wielen voor bureaudraaistoelen

Veiligheid voor een hoge ergonomische standaard die DIN overstijgt.

Op deze stoel hebt u 5 jaar garantie.

Voor technische informatie kunt u contact opnemen met de servicedienst van de producent op tel. +49 (0) 7551 / 838-277.

Alle mechanische en bewegende delen zijn onderhoudsvrij. Het verdient aanbeveling af en toe pluiscijes van de zwenkwielen te halen. Verwijder vóór de reiniging eerst het stof van bekledingen en leder. Behandel vlekken met een witte, zachte doek (geen microvezel). Gebruik bij hardnekkige vlekken bekledings- of leersampoo. Reinig leder eerst alvorens het te verzorgen. Zitting- en rugbekleding van de serie Connex2 kunnen gebruikersvriendelijk worden vervangen.

Gebruik	Deze bureaufauteuil mag slechts worden gebruikt volgens de voorschriften, waarbij u zich houdt aan de algemene verantwoordelijkheid. Bij ondeskundig gebruik (bijv. als trapje gebruiken, zitten op de arMLEUNINGEN, extreme belastingen) bestaat risico op ongevallen.
Wielen	Standaarduitvoering met wielen voor tapijt. Desgewenst zachte wielen voor harde vloeren, te herkennen aan de afwijkend gekleurde loopring. Om veiligheidstechnische redenen moeten de wielen worden verwisseld wanneer van tapijt wordt overgegaan op harde vloeren en omgekeerd.
Belangrijke aanwijzing!	Gasveeraggregaat niet verhitten en niet met geweld openen! Het werken aan en vervangen van gasveren is alleen toegestaan indien uitgevoerd door erkend en vakkundig personeel.
Klöber GmbH	Hauptstraße 1, 88696 Owingen, Germany www.kloeber.com, info@kloeber.com Tel.: +49 (0) 7551/838-0 Fax: +49 (0) 7551/838-142



**Bedienungsanleitung
Operating instructions
Système de commande
Gebruiksaanwijzing**