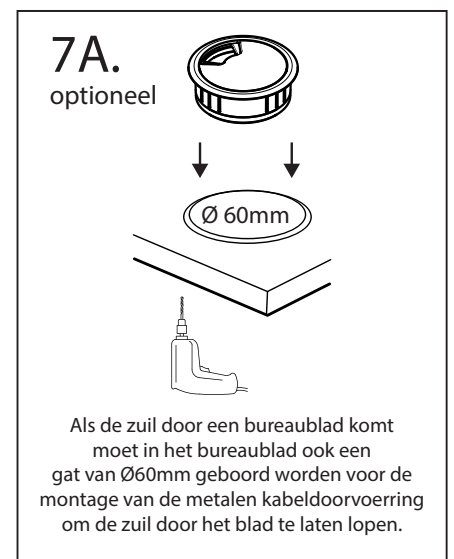
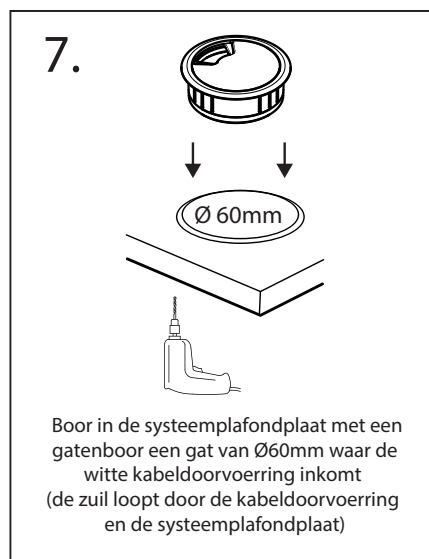
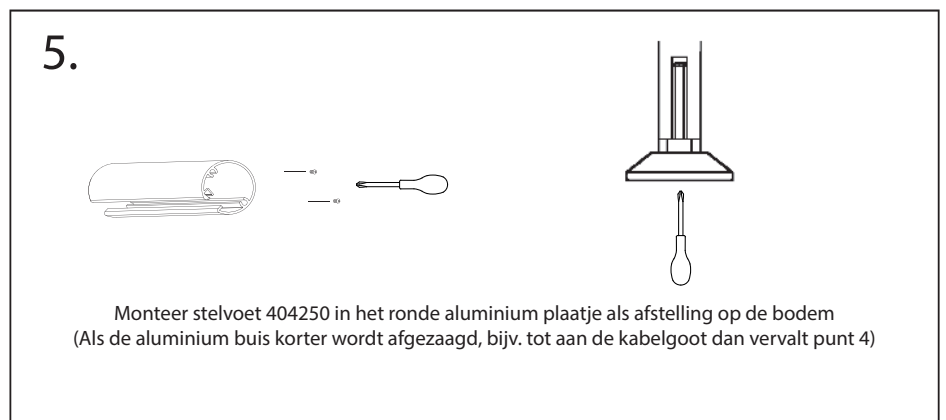
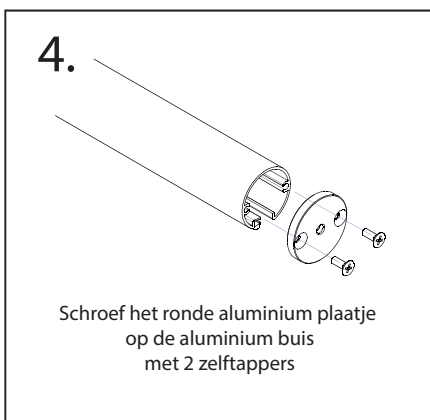
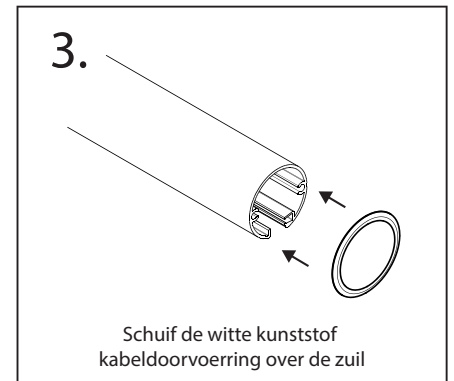
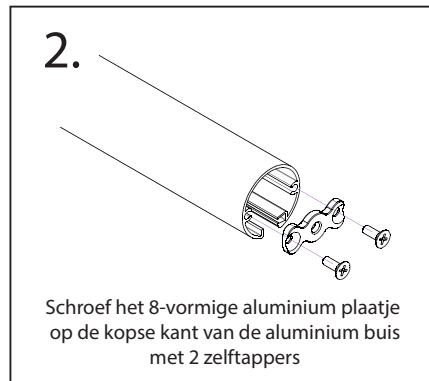
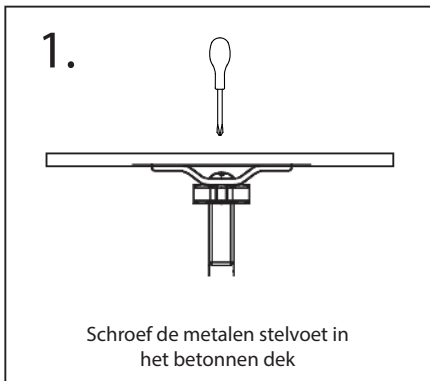
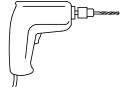


# HANDLEIDING

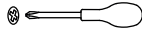


# HANDLEIDING

## BENODIGD GEREEDSCHAP:



Boormachine voor boren van gaten in betondek

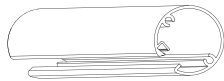


Schroevendraaier met kruiskop



Gatenboor van Ø60mm

## INDEX:



1 x Aluminium zuil van 3000mm - diameter Ø50mm



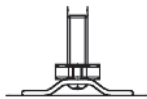
1 x Kunststof kabeldoorvoer Ø60mm wit  
(voor montage in systeemplafond)



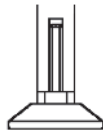
1 x Metaal/alloy kabeldoorvoer Ø60mm RAL9006  
(voor montage in werblad)



4 x Zelftappers



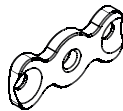
1 x Metalen stelvoet Ø50mmM8x20mm  
(voor ophanging aan betondek)



1 x Kunststof stelvoet Ø48mmM8x100mm  
(voor afsteuning op de vloer)



1 x Borstelstrip van 3000mm



1 x 8-vormig aluminium plaatje



1 x rond aluminium plaatje