



COMEET



THE ART OF SITTING

Pour nous, « l'art d'être assis » signifie associer une assise saine à l'esthétique, de manière responsable. Chaque fois que nous développons un nouveau produit, nous nous efforçons de réduire la part des nouvelles matières premières au strict nécessaire, en employant la plus grande quantité possible de matériau recyclé de qualité supérieure. La qualité et la longévité sont nos priorités, associées à un sens aigu du design indémodable.

"The art of Sitting" betekent voor ons, gezond zitten en schoonheid op verantwoorde wijze met elkaar verenigen. Bij elke nieuwe ontwikkeling streven wij ernaar het aandeel nieuwe grondstoffen tot het hoogstnodige te beperken, en in plaats daarvan zoveel mogelijk gebruik te maken van hoogwaardig kringloopmateriaal. Kwaliteit en duurzaamheid komen bij ons op de eerste plaats, samen met een uitgesproken gevoel voor tijdloos design.

**KLÖBER
DEPUIS
1935**

**KLÖBER
SINDS
1935**



THE ARCHETYPE WITH A NATURAL FEEL



S'inspirant de «Polstergleich», l'archétype créé par Margarete Klöber, CoMeet adapte la quintessence de Klöber aux exigences de l'époque. Ce touche-à-tout aux formes parfaites et minimalistes a naturellement sa place dans toutes les pièces.

Met het archetype van Margarete Klöbers stoel "Polstergleich" als uitgangspunt brengt CoMeet het DNA van Klöber in overeenstemming met de eisen van de tijd. Volmaakt en minimalistisch vormgegeven past deze allrounder vanzelfsprekend in elke ruimte.

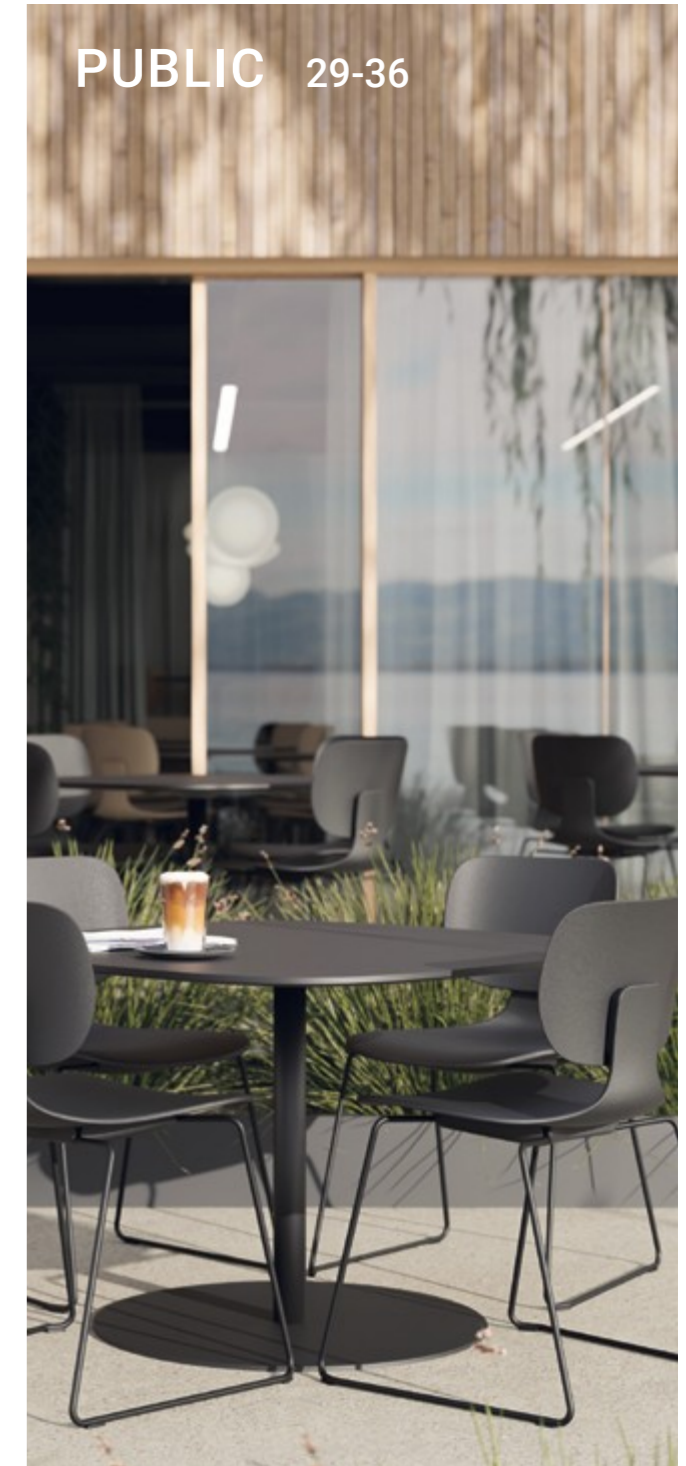


▲ Designer Jörg Bernauer

NATURAL AND VERSATILE

Les environnements de travail s'immiscent de plus en plus dans les espaces de vie, tant sur le plan visuel que sur celui de l'ambiance. À la maison, au bureau, au café : l'essentiel, c'est de se sentir à l'aise. C'est la garantie de CoMeet. S'est ce que représente CoMeet.

Werkomgevingen dringen qua uiterlijk en sfeer steeds sterker door tot het huiselijke. Thuis, op kantoor of in het café – het gaat erom dat mensen zich prettig voelen. Daarvoor staat CoMeet.



LIVING
BY
KLÖBER

BIENVENUE CHEZ VOUS !
DES SIÈGES POUR LES LIEUX
OÙ LE PLAISIR DE PASSER
ENSEMBLE DES INSTANTS
CONVIVIAUX EST LA PRIORITÉ.

WELKOM THUIS!
ZITMEUBILAIR VOOR PLAAT-
SEN WAAR SAMEN GENIETEN
EN GEZELLIG SAMENZIJN OP
DE VOORGROND STAAN.





▲ COMEET com55 steel + woo25
PP post-consommation Simply Taupe + table
Post Consumer PP Simply Taupe + tafel



► COMEET com55 steel
PP post-consommation Simply Taupe
Post Consumer PP Simply Taupe

**INVITING
DINING
ROOM**



COMEET com66 wood
chêne naturel | feutre PET | PP Pure White
eiken naturel | petvilt | PP Pure White



▲ COMEET com66 wood
hêtre laqué noir | dossier entièrement rembourré
zwart gelakt beuken | rondom beklede rugleuning

► COMEET com66 wood
tissu d'habillage - Cura 0526
bekledingsstof - Cura 0526



UNDER
THE BLUE
SKY



COMEET com 55o outdoor + com25 table
assise + dossier PP Maple Red + table 74 cm haut
zitting + rugleuning PP Maple Red + tafel 74 cm hoog

OFFICE BY KLÖBER

DES SIÈGES COMME PÔLES
D'ATTRACTION : VENIR ET VOULOIR
RESTER. SENTIR QUE L'ON
EST RESPECTÉ ET TRAVAILLER
AVEC MOTIVATION.

ZITMEUBILAIR ALS BEZIENS-
WAARDIGHEID: AANKOMEN EN
WILLEN BLIJVEN. WAARDERING
VOELEN EN GEMOTIVEERD
WERKEN.

OFFICE



**SPACIOUS
OFFICE
AREA**



COMEET com55w work
piétement alu noir | assise + dossier PP Classic Black
kruisvoet alu zwart | zitting + rugleuning PP Classic Black



▲ COMEET com55w work
piétement alu noir | assise rembourrée
Remix3 0836 + dossier PP Blue Berry
kruisvoet alu zwart | zitting gestoffeerd
Remix3 0836 + rugleuning PP Blue Berry

► COMEET com55w work
piétement alu noir | PP Pine Green
assise + dossier rembourrés Remix3 0933
kruisvoet alu zwart | PP Pine Green
zitting + rugleuning gestoffeerd Remix3 0933



FEELS
LIKE
NATURE

OFFICE



COMEET com55 steel
assise + dossier PP Pure White
zitting + rugleuning PP Pure White



LOFT
MEETING
PLACE

COMEET com55 steel
assise + dossier PP Classic Black
zitting + rugleuning PP Classic Black



PUBLIC BY KLÖBER

LE CAFÉ ET LE BAR SONT
DES LIEUX DE RENCONTRE
OÙ LA COMMUNICATION EST
OUVERTE. COMEET EN FAIT
DES LIEUX OÙ LES PERSONNES
SE SENTENT BIEN.

CAFÉS EN BARS ZIJN ONT-
MOETINGSPUNTEN VOOR OPEN
COMMUNICATIE. COMEET MAAKT
ER EEN PLAATS VAN WAAR
MENSEN ZICH PRETTIG VOELEN.

PUBLIC





▲ COMEET com55h high
61 cm haut | assise + dossier PP Pine Green
61 cm hoog | zitting + rugleuning PP Pine Green

▼ COMEET com66 wood
hêtre laqué noir
assise + dossier PP Classic Black + coussin de siège en feutre
zwart gelakt beuken
zitting + rugleuning PP Classic Black + vilt pad zitting



HARMONY OF COLOURS

- ▼ COMEET com55 steel
assise + dossier PP + Remix3:
zitting + rugleuning PP + Remix3:
Maple Red + 0632 | Pure White + 0906
Stone Grey + 0836 | Pine Green + 0933
Simply Taupe + Sport 0173
Classic Black + 0906 | Blue Berry + 0836
Simply Taupe + Sport 0173



- ▲ COMEET com66 wood + com25 table
hêtre laqué noir | PP post-consommation Simply Taupe
assise Sport 0173 + table 74 cm haut, 80 x 80 cm
zwart gelakt beuken | Post Consumer PP Simply Taupe
zitting Sport 0173 + tafel 74 cm hoog, 80 x 80 cm



▲ COMEET com66 wood
chêne naturel | assise + dossier PP Stone Grey, Classic Black
eiken naturel | zitting + rugleuning PP Stone Grey, Classic Black

► COMEET com66h high
chêne naturel 61 cm + 76 cm haut
assise + dossier PP Stone Grey, Classic Black
eiken naturel 61 cm + 76 cm hoog
zitting + rugleuning PP Stone Grey, Classic Black

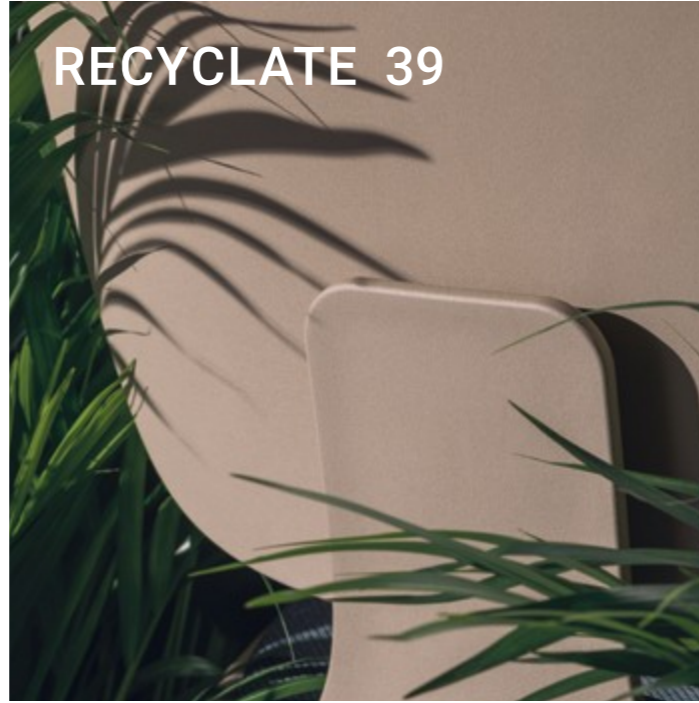


DIVE INTO DETAILS

C'est parce qu'il a plusieurs facettes que le siège « Coffee- and Meeting » CoMeet est si particulier. Design compatible et réalisation modulaire : CoMeet s'adapte à tous les contextes et donne un air de salon à tous les aménagements.

Het is zijn veelzijdigheid die de coffee- en meetingstoel CoMeet zo speciaal maakt. CoMeet past in elke context en brengt huiselijkheid in elke setting – compatibel qua design, modulair qua uitvoering.

RECYCLATE 39



PET FELT 41



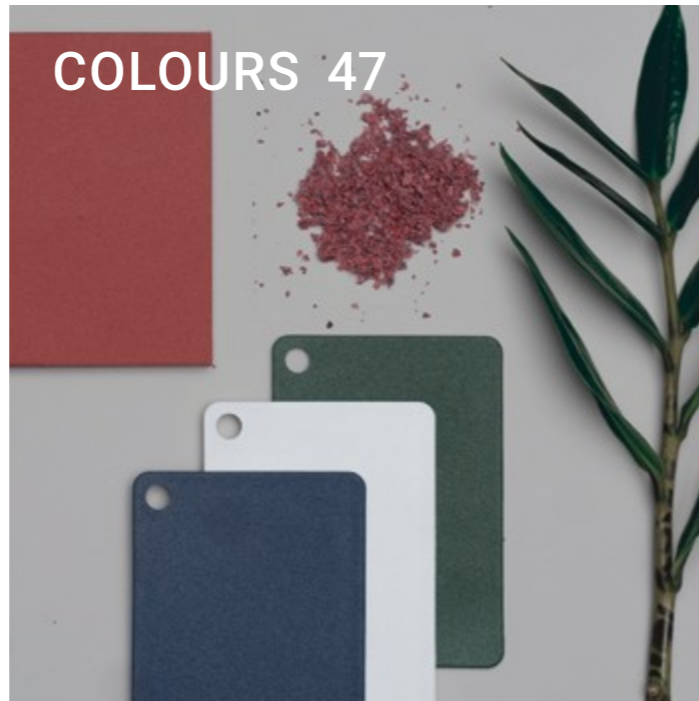
OUTDOOR 43



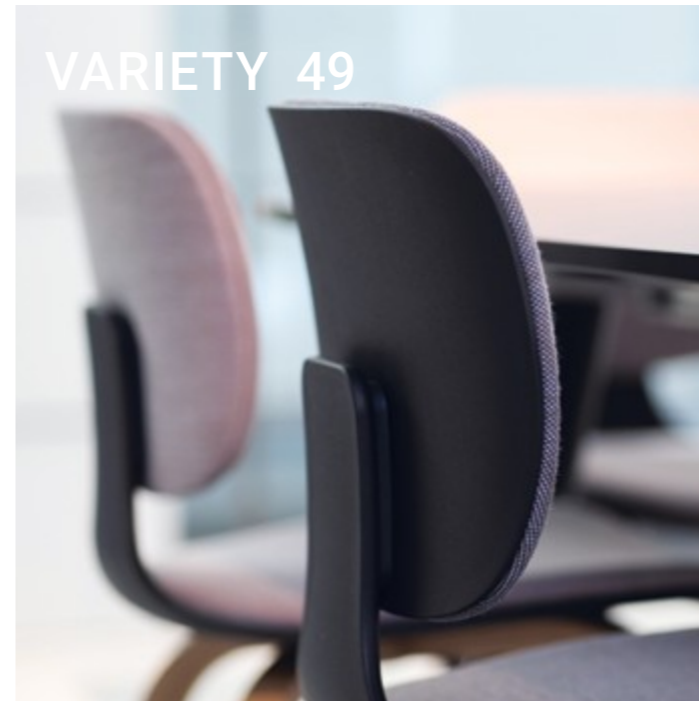
WORK 45



COLOURS 47



VARIETY 49



TABLES 51



COMEET RECYCLATE



MATÉRIAU 100 % POST-CONSOMMATION

Le matériau de CoMeet recyclete redéfinit les limites de la durabilité. Le PP post-consommation recyclé est broyé pour obtenir des granulés fins, à partir desquels les formes nettes de la coque d'assise et du dossier sont fabriquées, au cours d'un procédé complexe de moulage par injection.

Durable au plus haut point

- Le matériau de la coque d'assise et du dossier est certifié selon EuCertPlast, la certification européenne pour les recycleurs de plastique, et répond à des obligations strictes après avoir été soumis à une évaluation et des contrôles précis
- Le PP post-consommation présente une valeur durable élevée, constitue un élément essentiel de l'économie circulaire et contribue à réduire considérablement les émissions de CO₂
- CoMeet recyclé est proposé en coloris Simply Taupe, en version à base de traîneau, piétement 4 pieds, tabouret de bar et siège pivotant

100 % POST CONSUMER MATERIAL

Het materiaal van CoMeet recycled definieert nieuwe grenzen op het gebied van duurzaamheid. Gerecycled PP post-consumer-materiaal wordt geshredderd en verwerkt tot fijn granulaat. In een hoogwaardig spuitgietproces wordt van dit granulaat de uiteindelijke vorm van de zitschaal en rugleuning gemaakt.

Maximaal duurzaam

- Het materiaal voor zitting en rugschaal is gecertificeerd conform de European Certifications of Plastics Recyclers (EuCertPlast) en voldoet aan strenge voorwaarden onder nauwkeurige controle en beoordeling
- Post Consumer-PP heeft een hoge duurzame waarde, vormt een belangrijk element in de kringlooeconomie en zorgt voor een aanzienlijke vermindering van de CO₂-emissies
- CoMeet recycled in de kleur Simply Taupe in combinatie met slede frame, 4-poots onderstel, barkruk en bureaustoel



COMEET PET FELT



La coque du dossier en feutre de PET recyclé mise sur le caractère salon, le toucher naturel du feutre et la souplesse du matériau.

Elle naît d'un processus complexe : la plaque en feutre recyclé, souple au départ, est fabriquée par aiguilletage à partir d'un mélange composé de 40 % de fibres de polyester (PES) et de 60 % de fibres à deux composants. Elle est ensuite comprimée dans un moule à 200 degrés pour obtenir la structure et la rigidité souhaitées.

Avantages du feutre PET moulé

- très faible charge électrostatique
- sans risque pour la peau – standard 100 by OEKOTEX®
- ne peluche pas
- économie de ressources
- très bonne à excellente stabilité à la lumière selon la norme ISO
- résistance élevée à l'abrasion



De rugschaal van gerecycled petvilt wordt gekenmerkt door een huiselijke uitstraling, het natuurlijke gevoel van vilt en de flexibiliteit van het materiaal.

Deze rugschaal ontstaat tijdens een hoogwaardig procedé: de in eerste instantie flexibele mat van gerecycled petvilt wordt in een naaldvliesprocedé met een mengsel van 40% polyestervezels (PES) en 60% bicomponentvezels gemaakt. Vervolgens wordt de mat op 200 graden in een stevige vorm geperst om de gewenste structuur en stevigheid te bereiken.

Voordelen van petvilt

- zeer lage elektrostatische oplading
- huidvriendelijk – Standaard 100 by OEKOTEX®
- pluist niet
- hulpbronnenbesparend
- zeer goede tot uitstekende lichtechtheid volgens de ISO-norm
- hoge schuurbestendigheid

COMEET OUTDOOR



CoMeet outdoor installe en plein air le design de l'aménagement intérieur. Car CoMeet outdoor est conçu pour être utilisé dehors. Grâce à son piétement anti-corrosion et à sa coque d'assise et de dossier qui résiste aux UV, il assure flexibilité et autonomie dans les réunions sur le balcon, les ateliers sur la terrasse, la détente au café.

Conçu entièrement pour l'extérieur

- base de traîneau résistant à la corrosion de couleur Maple Red et noir
- testé selon DIN EN ISO 9227:2023-03 et DIN EN ISO 10289:2001
- conforme à la norme d'extérieur DIN EN 581-2 pour les sièges
- stabilisateur d'UV de la même couleur que l'assise et le dossier, Maple Red et Classic Black

CoMeet outdoor brengt het design van het interieur naar buiten. Want CoMeet outdoor is gemaakt voor buiten. Dankzij de corrosiebestendigheid van het onderstel en de uv-bestendigheid van de zitting- en rugschaal creëert hij flexibilitéit en vrijheid tijdens bijeenkomsten op het balkon, tijdens workshops op een terras, of zorgt voor ontspanning in het café.

100% outdoor geschikt

- corrosiebestendig sledeframe in de kleur Maple Red en zwart
- getest conform DIN EN ISO 9227:2023-03 en DIN EN ISO 10289:2001
- voldoet aan de outdoor norm DIN EN 581-2 voor zitmeubilair
- uv-stabilisator in de kleur van zitting en rugleuning, kleur Maple Red en Classic Black





▲ COMEET com55w work
piétement alu noir | assise + dossier rembourrés Remix3 0933
kruisvoet alu zwart | zitting gestoffeerd + rugleuning rondom gestoffeerd Remix3 0933



CoMeet work est la solution puriste confortable pour le travail agile. Grâce à la flexibilité d'un siège pivotant réglable en hauteur et à sa coque d'assise ergonomique, il fait entrer dynamisme et minimalisme dans le bureau à domicile, les réunions et le bureau agile.

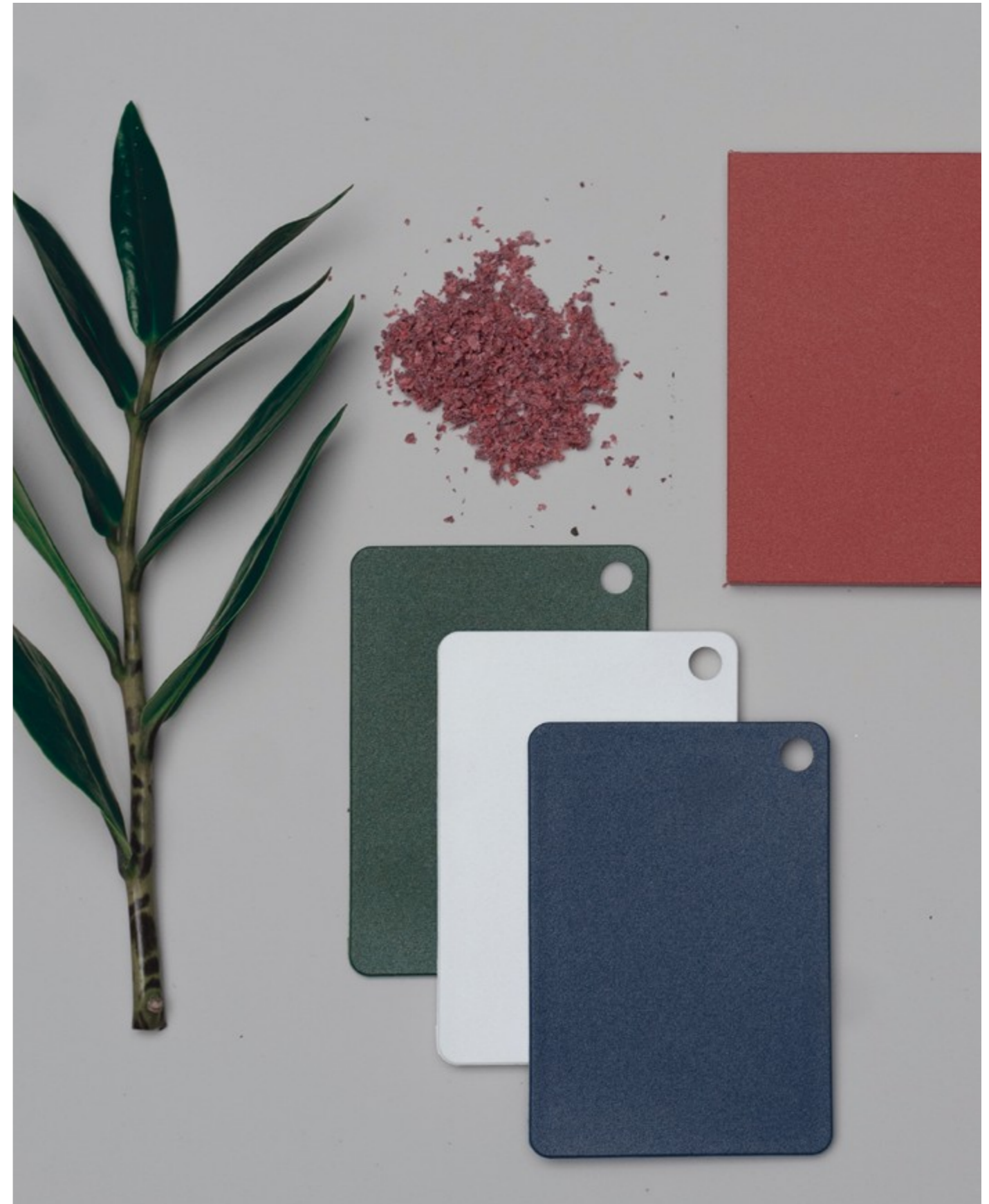
CoMeet work is de huiselijke puristische oplossing voor flexibel werken. Met de flexibiliteit van een in hoogte verstelbare bureaustoel en zijn comfortabel gevormde zitschaal, brengt hij dynamiek en reductie op de thuiswerkplek, bij meetings en in het agile kantoor.

COMEET COLOURS



S'inspirant de la nature, les couleurs de CoMeet sont en harmonie avec leur environnement tout en restant discrètes. La coque d'assise et le dossier sont en polypropylène (PP) renforcé de fibres de verre. Pour compléter Classic Black et Pure White, CoMeet existe en cinq coloris qui évoquent la région du lac de Constance : Stone Grey, Pine Green, Maple Red, Blue Berry, Simply Taupe.

Geïnspireerd door de natuur, harmoniëren de CoMeet-kleuren met hun omgeving, zonder deze te domineren. Zitschaal en rugleuning zijn gemaakt van glasvezelversterkt polypropyleen (PP). Als aanvulling op Classic Black en Pure White is CoMeet verkrijgbaar in vijf kleuren die doen herinneren aan de streek rond het Bodensee: Stone Grey, Pine Green, Maple Red, Blue Berry, Simply Taupe.



COMEET VARIETY



La diversité va de soi, dans tous les espaces de communication. Que le dossier présente un rembourrage confortable sur l'avant ou soit entièrement rembourré, le concept modulaire du siège propose aussi différentes formes de piétements :

Un maximum de diversité

- steel
base de traîneau ou piétement 4 pieds en acier
- wood
à piétement 4 pieds en hêtre laqué noir ou en chêne naturel
- outdoor
de couleur Maple Red ou noir à base de traîneau
- high
le tabouret de bar à base de traîneau ou à piétement 4 pieds en hêtre laqué noir ou en chêne naturel, hauteur du siège 61/76 cm

Vanzelfsprekend en veelzijdig in alle communication areas. Met een comfortabele stoffering aan de voorzijde van de rug of met een huiselijke, volledig gestoffeerde rug, het modulaire stoelconcept biedt ook frames in verschillende uitvoeringen:

Maximaal veelzijdig

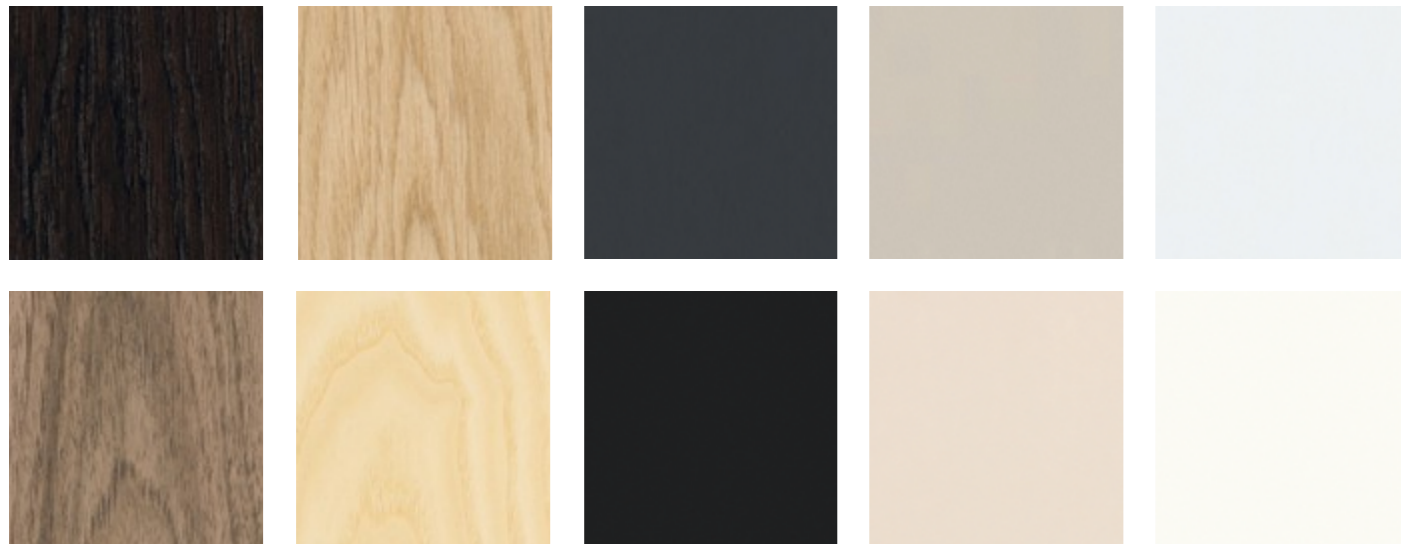
- steel
met sledeframe of als vierpoot met een stalen onderstel
- wood
de 4-poot in zwart gelakt beuken of eiken naturel
- outdoor
in de kleur Maple Red of zwart met sledeframe
- high
de barkruk met sledeframe of als vierpoot in zwart gelakt beuken of eiken naturel, zithoogte 61/76 cm

COMEET TABLES



◀ COMEET com25 table
 hauteur 74 cm ou 105 cm
 plateaux 80 x 80 cm ou 90 x 90 cm
 hoogte 74 cm of 105 cm
 bladen 80 x 80 cm of 90 x 90 cm

▼ mélamine
 melamine



▲ placage
 fineer

▲ HPL soft touch
 HPL soft touch





MARGARETE'S GREAT HERITAGE

Au milieu des années 1930, Margarete Klöber, alors jeune secrétaire multilingue, reconnaît la nécessité d'une assise saine. Elle fonde à 25 ans la « fabrique de sièges de santé » et impose sa conception d'un siège ergonomique, grâce à un habile marketing, à sa compétence commerciale et au siège de bureau „Polstergleich”.
Merci Margarete !

Margarete Klöber, destijds een jonge buitenland-correspondent, onderkende halverwege de jaren '30 van de vorige eeuw de noodzaak van gezond zitten. Op de leeftijd van 25 jaar richtte deze vrouw de 'fabriek voor gezondheidsstoelen' op en zette met zakelijk instinct en een uitgekiende marketingstrategie haar ideale ergonomische zitmeubel op de kaart: de bureaustoel "Polstergleich".
Met dank aan Margarete!



MADE AM BODENSEE

Fabriqués sur les rives du lac de Constance, conçus pour les bureaux et les salons du monde entier. La région d'implantation de notre entreprise nous définit et nous inspire en permanence. Nous y concevons des sièges qui allient durabilité, innovation, esthétique, qualité et artisanat au plus haut degré.

Geproduceerd aan het Bodensee, gemaakt voor interieurs over de hele wereld. Ons hoofdkantoor aan het Bodensee onderscheidt ons en inspireert ons elke dag opnieuw. Hier ontwikkelen wij zitmeubilair waarin duurzaamheid, innovatie, esthetiek, kwaliteit en ambachtkunst van een zeer hoog niveau met elkaar worden verenigd.



QUALITY HAND MADE

NOUS NE CROYONS PAS À L'EXTERNALISATION

La production complète, comprenant la fabrication de prototypes, la fabrication d'outils, la découpe de tissus, la couture, le rembourrage et le montage, se déroule en interne selon des directives de qualité strictes. De la première idée du designer à l'expédition du siège dans le monde entier, en passant par la fabrication, ce n'est qu'après ce processus, au cours duquel nous ne laissons rien au hasard, que le siège fini quitte notre usine d'Owingen.

WIJ GELOVEN NIET IN UITBESTEDING

Het hele productieproces, inclusief prototyping, gereedschapsmakerij, stofsnijden, naaien, stofferen en assemblage, wordt intern uitgevoerd volgens strenge kwaliteitsrichtlijnen. Van het eerste idee van de ontwerper tot de productie en verzending van de stoel over de hele wereld - pas na dit proces, waarbij we niets aan het toeval overlaten, verlaat de afgewerkte stoel onze fabriek in Owingen.



CHAIRING IS CARING

Il va de soi que nous employons aussi des personnes en situation de handicap. En tant qu'entreprise intégrative, Klöber s'est spécialisée dans la création de postes de travail intéressants qui répondent aux besoins les plus divers. L'attention est également le moteur de la société Sedus Stoll AG, dont Klöber fait partie. Ses actionnaires sont majoritairement la fondation Stoll VITA et la fondation Karl Bröcker. Toutes deux poursuivent des objectifs philanthropiques d'intérêt général et incarnent des valeurs qui se reflètent dans les produits de Klöber.

Voor mensen met een beperking is bij ons vanzelfsprekend plek. Als integratiebedrijf is Klöber gespecialiseerd in het creëren van aantrekkelijke banen voor de meest uiteenlopende behoeften. Zorgzaamheid is ook de drijvende kracht achter Sedus Stoll AG, waartoe Klöber behoort. De hoofdaandeelhouders zijn de Stoll VITA-stichting en de Karl Bröcker-stichting. Beide streven liefdadige, filantropische doelen na en kenmerken waarden die in de producten van Klöber tot uiting komen.



Stoll VITA Stiftung

ALL PRODUCTS COMEET

Design: Jörg Bernauer

LA DIVERSITÉ VA DE SOI, DANS TOUS LES ESPACES DE COMMUNICATION. L'ARCHÉTYPE DU CONFORT POUR UNE PAUSE PRODUCTIVE AU BUREAU, À LA MAISON OU AU CAFÉ.

VANZELFSPREKEND VEELZIJDIG IN ALLE COMMUNICATION AREAS. HET HUISELIJKE ARCHETYPE VOOR EEN PRODUCTIEVE PAUZE OP KANTOOR, THUIS OF IN HET CAFÉ.



com66 wood
chêne naturel | feutre PET
PP Classic Black + coussin de siège en feutre
eiken naturel | petvilt
PP Classic Black + vilt pad zitting



com66 wood
hêtre laqué noir
PP post-consommation Simply Taupe
zwart gelakt beuken
Post Consumer PP Simply Taupe



com66 wood
chêne naturel | feutre PET
PP Pure White + coussin de siège en feutre
eiken naturel | petvilt
PP Pure White + vilt pad zitting



com66 wood
chêne naturel | PP Blue Berry
assise Remix3 0836
eiken naturel | PP Blue Berry
zitting Remix3 0836



com66 wood
chêne naturel | PP Classic Black
assise + dossier Steelcut Trio3 0776
eiken naturel | PP Classic Black
zitting + rugleuning Steelcut Trio3 0776



com66h high 61 cm
chêne naturel | PP Pure White
assise + dossier Remix3 0906
eiken naturel | PP Pure White
zitting + rugleuning Remix3 0906



com55 steel
base de traîneau noir
PP Classic Black
slede frame zwart
PP Classic Black



com55 steel
base de traîneau blanc | feutre PET
PP Pure White + coussin de siège en feutre
slede frame wit | petvilt
PP Pure White + vilt pad zitting



com55 steel
PP post-consommation Simply Taupe
assise Sport 0173
Post Consumer PP Simply Taupe
zitting Sport 0173



com55 steel
base de traîneau blanc | PP Pure White
assise + dossier Remix3 0722
slede frame wit | PP Pure White
zitting + rugleuning Remix3 0722



com55w work
piétement alu noir | PP Pine Green
assise + dossier Remix3 0933
kruisvoet alu zwart | PP Pine Green
zitting + rugleuning Remix3 0933



com55h high 76 cm
base de traîneau blanc | PP Pure White
assise + dossier Remix3 0632
slede frame wit | PP Pure White
zitting + rugleuning Remix3 0632



com55 steel
base de traîneau noir
PP Stone Grey
slede frame zwart
PP Stone Grey



com55 steel
piétement 4 pieds blanc | PP Pure White
assise + dossier Remix3 0906
4-poots onderstel wit | PP Pure White
zitting + rugleuning Remix3 0906



com55 steel
piétement 4 pieds noir | PP Classic Black
empilable
4-poots onderstel zwart | PP Classic Black
stapelbaar



com55w work
piétement alu noir | feutre PET
PP Stone Grey + coussin de siège en feutre
kruisvoet alu zwart | petvilt
PP Stone Grey + vilt pad zitting

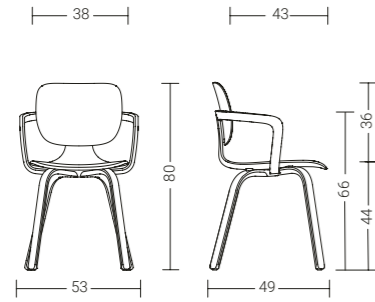


com55o outdoor
base de traîneau noir | PP Maple Red
assise Remix3 0632
slede frame zwart | PP Maple Red
zitting Remix3 0632



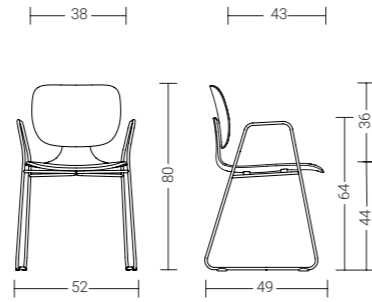
com25 table
hauteur 74 cm ou 105 cm
hoogte 74 cm of 105 cm

DIMENSIONS AFMETINGEN COMEET



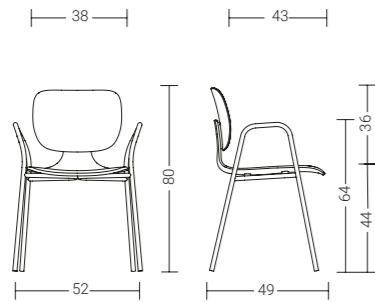
com66

avec accoudoirs met armleuningen 6 kg
sans accoudoirs zonder armleuningen 5 kg



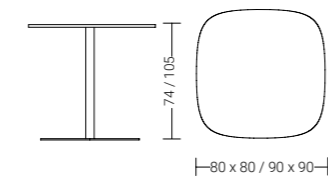
com55

avec accoudoirs met armleuningen 7 kg
sans accoudoirs zonder armleuningen 6 kg



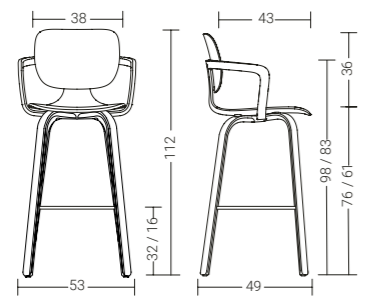
com55

avec accoudoirs met armleuningen 7 kg
sans accoudoirs zonder armleuningen 6 kg



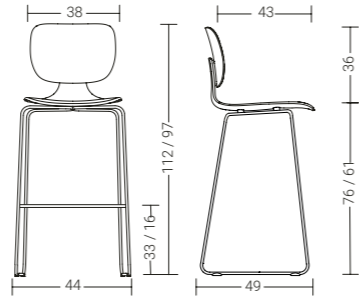
com25

poids gewicht 12 kg / 11 kg



com66h

avec accoudoirs met armleuningen 8 kg
sans accoudoirs zonder armleuningen 7 kg



com55h

sans accoudoirs zonder armleuningen 9 kg

KLÖBER
the art of sitting

Klöber GmbH
Hauptstraße 1
88696 Owingen/Bodensee
Germany

T +49 (0) 75 51-838-0

kloeber.com
info@kloeber.com

91.10234.0

Made am Bodensee