

MONTAGEANLEITUNG | ASSEMBLY INSTRUCTIONS

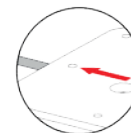
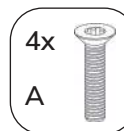
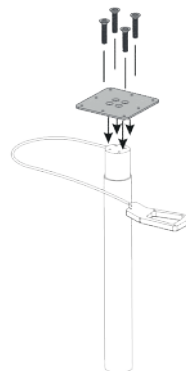
ONGO[®] SPARK

4x A 4x B 8x C

5x D 1x E



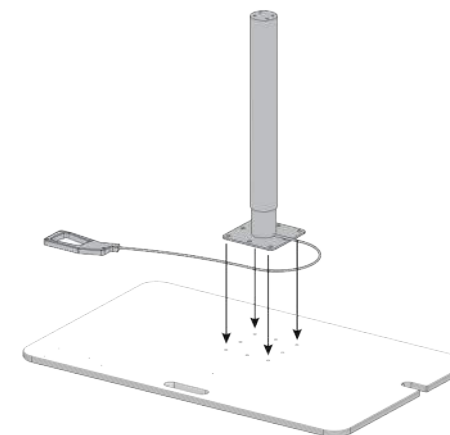
1.



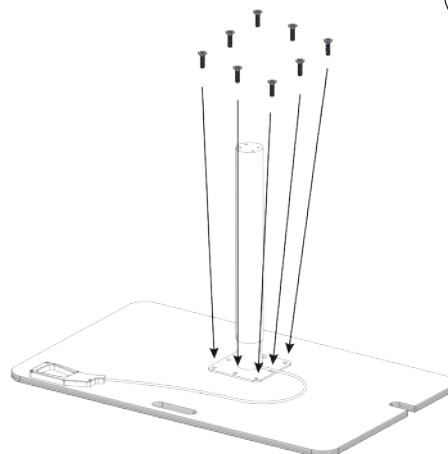
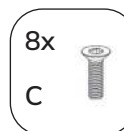
Pfeil auf der
Kopfplatte in
Richtung des
Bowdenzugs

Arrow on steel
plate in
direction of
bowden cable

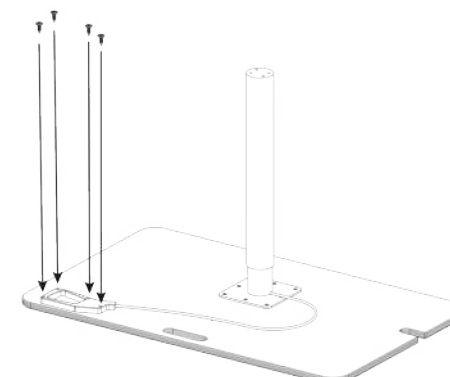
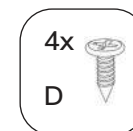
2.



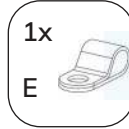
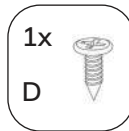
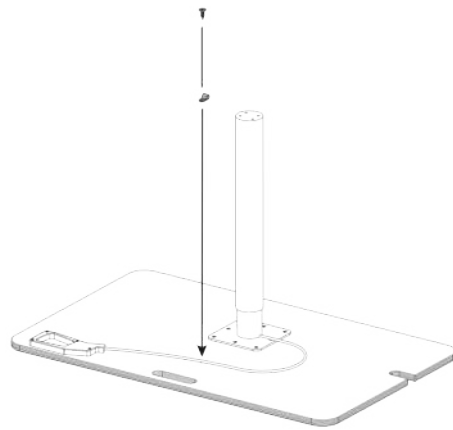
3.



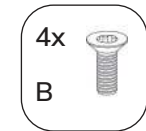
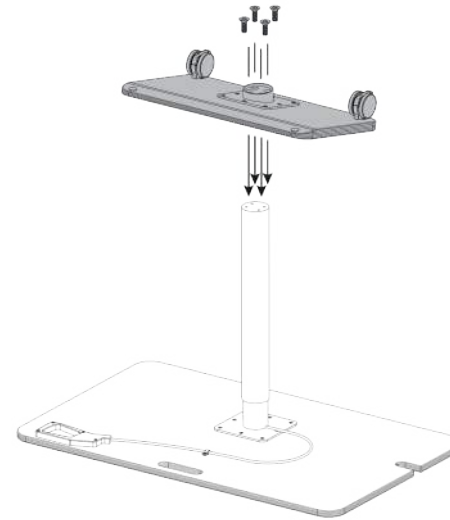
4.



5.



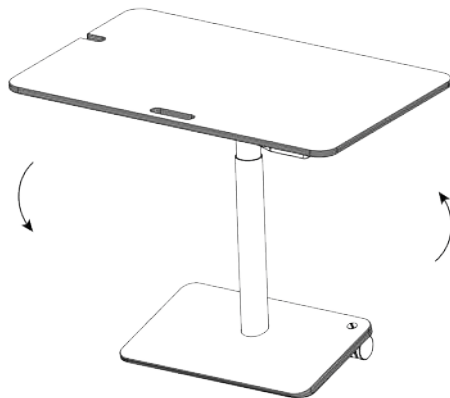
6.



Sicherungs-
schraube
entfernen

Remove
safety screw

7.



ACHTUNG!

- Beim Herunterfahren des Tisches direkt über der Hubsäule auf die Platte drücken; die erforderliche Kraft korrespondiert mit der Stabilität der Säule.
- Anpassung des Bowdenzugs über Mutter am Griff, falls erforderlich.

ATTENTION!

- Please press right over the hydraulic column to lower the table; the necessary force corresponds to the stability of the column.
- Adjust bowden cable with the bolt on the handle, if necessary.

